

Aluminium dakrandprofielen,  
muuraansluitprofielen, muurafdeksystemen,  
ontluchtingen en kiezelbakken



# ROVAL Aluminium

## De beste prijs-kwaliteitverhouding

Een hoog niveau voor een aantrekkelijke prijs; een belofte waar Roval Aluminium zich al ruim 40 jaar aan houdt. Sterker nog, Roval levert haar bouwproducten af met een perfecte service, een grote precisie en deskundige technische begeleiding. Op maat en op de afgesproken tijd. Kortom, Roval levert het profiel dat bij u past.

## Compleet programma

Roval is een internationaal en gespecialiseerd toeleveringsbedrijf in aluminium en roestvaststalen bouwproducten voor woning- en utiliteitsbouw, zowel voor nieuwbouw als renovatie. De complete productenlijn bestaat uit alle mogelijke dak- en gevelproducten, zoals dakrandafwerkingen, waterslagen, zetwerk, beglazings- en ventilatiesystemen en de Roval Dorelafdekker®.

## Duurzaam bouwen

Aluminium en roestvaststalen bouwproducten leveren een zeer grote bijdrage aan het duurzaam bouwen. Ze zijn bijzonder goed recyclebaar. De bouwkwaliteit en levensduur worden verbeterd en tegelijkertijd worden de onderhoudskosten verlaagd. De Roval producten hebben zeer goede mechanische eigenschappen, zijn uiteraard corrosiebestendig en aluminium is uitstekend geschikt voor oppervlaktebehandelingen als anodiseren of moffelen.

## Op maat en op tijd

Om u zoveel mogelijk maatwerk te bieden, beschikt Roval over eigen ontwerp- en productieafdelingen. De ontwerpafdeling ontwikkelt zowel eigen producten als producten naar uw wensen en eisen.

Het vervaardigen van tekeningen, werkvoorbereiding en projectbegeleiding gebeurt eveneens in nauw overleg. De productieafdeling verzorgt alle gewenste en voor komende bewerkingen aan plaat en profiel.

U bent bij Roval dus verzekerd van uitgebreid advies en begeleiding, van ontwerp tot oplevering.

## Gegarandeerd

De producten van Roval zijn maximaal gegarandeerd. De bewerkingen van aluminiumproducten toegepast in houten gevel-elementen, geschieden volgens de omschrijvingen en voorwaarden die zijn vastgelegd in de KVT'95. Op alle transacties zijn de algemene voorwaarden van toepassing welke zijn gedeponneerd bij de K.v.K. te Eindhoven onder nummer 1508/93. Indien gemoffeld of geanodiseerd voldoen de producten aan de VMRG-kwaliteitseisen.

Roval is terug te vinden in de NBD-bouwdocumentatie, de Stabu-besteksystematiek, op de Bouw-CD en op Internet ([www.roval.nl](http://www.roval.nl)).

## Legeringen

De profielen worden vervaardigd in de legering AlMgSi 0,5 F22 (=50 ST) ook wel aangeduid als kwaliteit 6063. Gezette profielen worden vervaardigd uit plaat. Onze kwaliteiten hebben zeer goede mechanische eigenschappen, zijn goed te bewerken, goed corrosiebestendig en uitstekend geschikt voor oppervlaktebehandelingen.

## Anodiseren

Bij anodiseren wordt langs elektrolytische weg een oxidelaag aangebracht. Dit geschiedt volgens de VMRG-kwaliteitseisen en adviezen 2003 dan wel de geldende Qualanod voorschriften en wordt hoofdzakelijk in blanke (naturel) uitvoering toegepast. Een beperkt aantal kleuren is eveneens mogelijk. Men dient wel rekening te houden met kleurverschillen welke bij het anodiseren van aluminium kunnen optreden.

## Moffelen

Moffelen van aluminium geschiedt op basis van poedercoating. Dit geschiedt volgens de VMRG-kwaliteitseisen en adviezen 2003 dan wel de geldende qualicoat voorschriften. Het ondergaat de voorbehandelingen ontvetten, beitsen en chromateren. De vereiste moffellaagdikte is afhankelijk van de omstandigheden waar toepassing plaatsvindt. Standaard wordt 60 micron gehanteerd. Bij industriegebieden of aan zee adviseren wij een pré anodisatie toe te passen. Moffelen is nagenoeg in elke gewenste kleur mogelijk. RAL kleuren genieten echter de voorkeur i.v.m. scherpe prijzen en korte levertijden.

## Aluminium

Ter vermindering van corrosie van het aluminium dient direct contact met koper, lood, zink, staal e.d. voorkomen te worden.

De uitzettingscoëfficiënt van aluminium bedraagt  $28,8 \cdot 10^{-6} / ^\circ\text{C}$ , hetgeen bij een temperatuurverschil van  $50^\circ$  een lineaire uitzetting van  $\pm 1$  mm per meter profiel betekent. Bij montage aan de buitenzijde van een gebouw dient per zijde een speling van min. 3 mm in acht te worden genomen i.v.m. een grotere lineaire uitzetting door bezonning of kleur van het aluminium.

Aluminium profielen dienen in een droge ruimte opgeslagen en ondersteund te worden, teneinde ongewenste vervormingen en/of uiterlijke onvolkomenheden te voorkomen. Deze brochure kan geen volledig beeld geven van de vele mogelijkheden en technische aspecten die ROVAL ALUMINIUM kan bieden. Onze binnen- en buitendienstmedewerkers zullen u gaarne met raad en daad terzijde staan indien u nadere informatie wenst.



# Inhoud

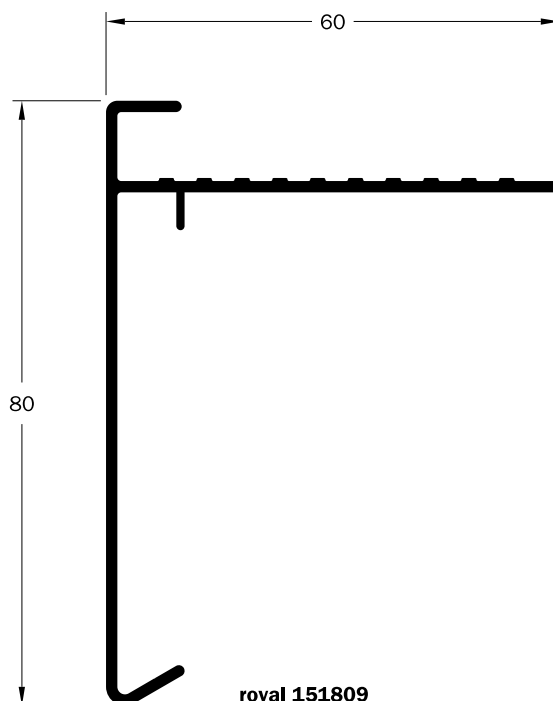
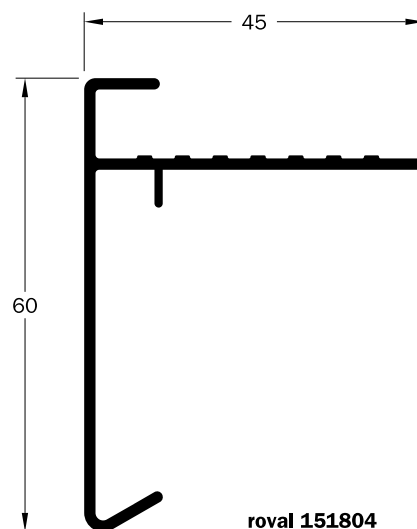
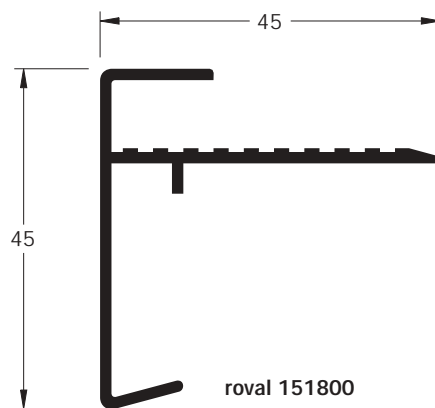
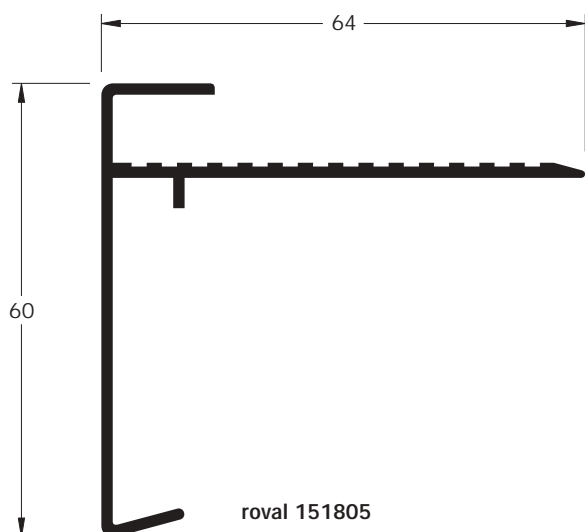
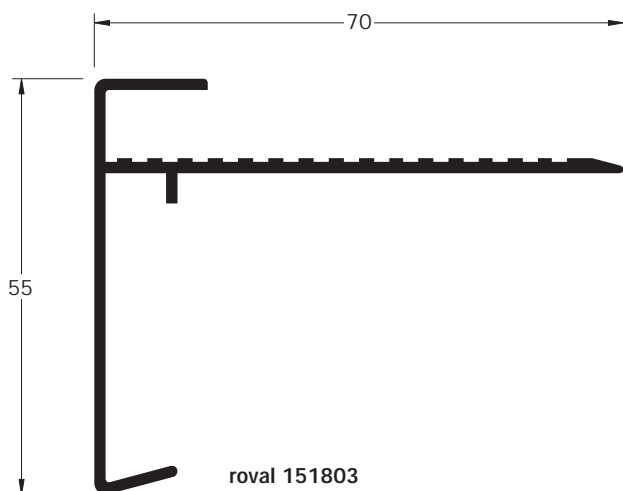
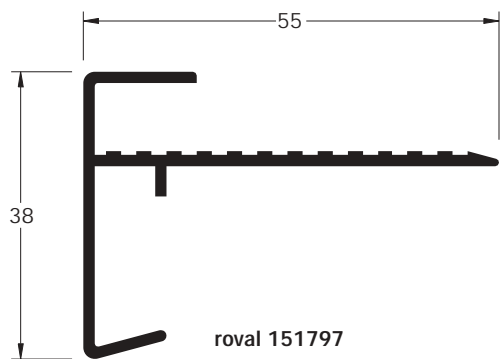
---

|  |               |
|--|---------------|
| <b>Aluminium dakranden</b>             | <b>pagina</b> |
| – Extra®                               | 6             |
| – Standaard                            | 8             |
| – Classic®                             | 12            |
| – Architectonische dakranden           |               |
| – Angle®                               | 14            |
| – Curve®                               | 14            |
| – Wave®                                | 14            |
| – Opaal®                               | 16            |
| – Kraaltrim                            | 16            |
| – 77®                                  | 18            |
| – Solotrim®                            | 20            |
| – Dubbeltrim                           | 22            |
| – Enkeltrim                            | 24            |
| – Anti-klimsysteem                     | 25            |
| <b>Aluminium muuraansluitprofielen</b> | <b>26</b>     |
| <b>Aluminium muurafdeksystemen</b>     | <b>28</b>     |
| <b>Aluminium kiezelbakken</b>          | <b>34</b>     |
| <b>Aluminium steekstukken</b>          | <b>35</b>     |
| <b>Aluminium ontluchtingen</b>         | <b>36</b>     |

# Dakrandprofielen Type Roval Extra®

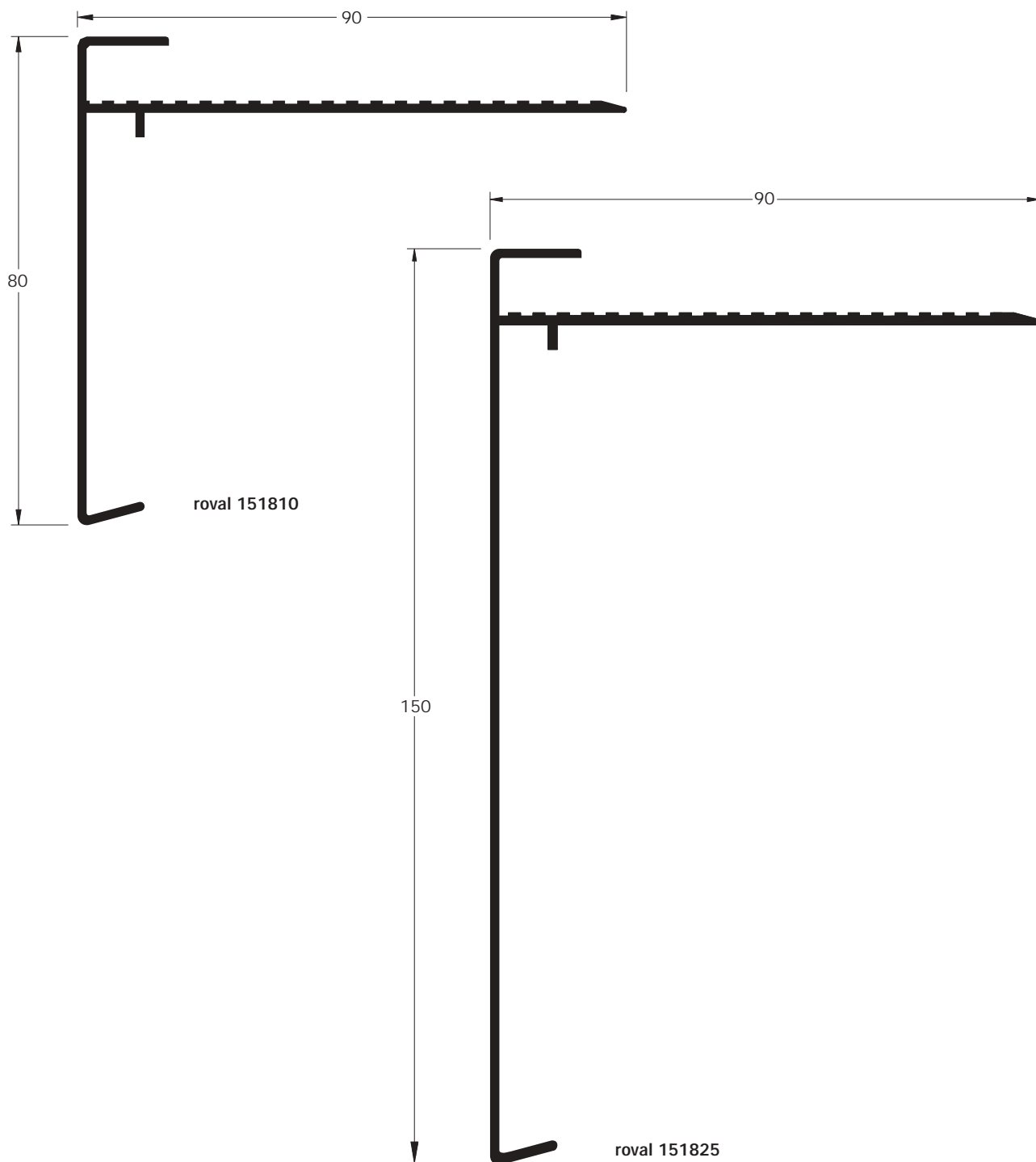
Lengten van 2500 mm

|   |
|---|
| <b>A-Serie</b>  |
| zware uitvoering  |
| grotere stijfheid   |
| materiaaldikte: minimaal 1,5 mm exclusief de geribbelde profilering |



# Dakrandprofielen Type Roval Extra®

Alle profielen zijn te leveren in brute, geanodiseerde of gemoffelde uitvoering.



7

Op verzoek kunnen alle profielen worden voorzien van slobgaten.

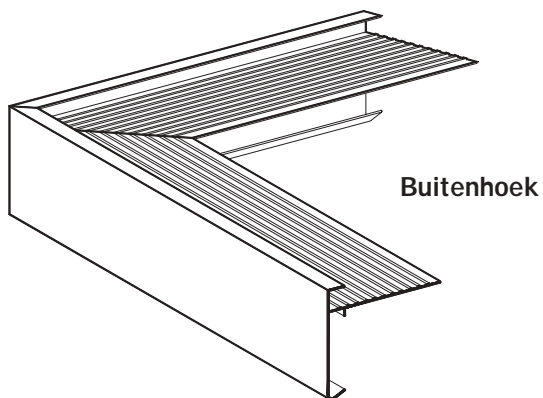
Stabu bestekteksten en/of digitale documentatie beschikbaar.

# Dakrandprofielen Type Roval Extra® en Roval Standaard

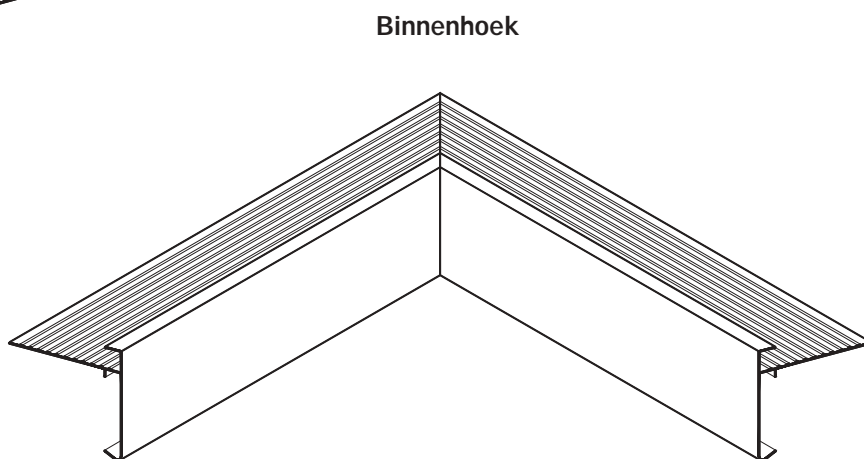
Onderdelen

Lengten van 2500 mm

## Gelaste hoekstukken 90°

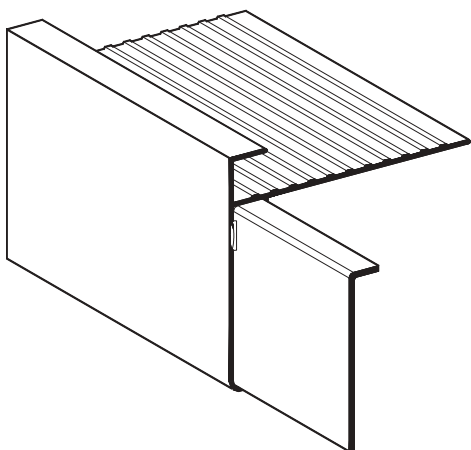


Standaard afmeting 500 x 500 mm.  
Afwijkende maten in overleg mogelijk.



8

## Verbindingsplaatje

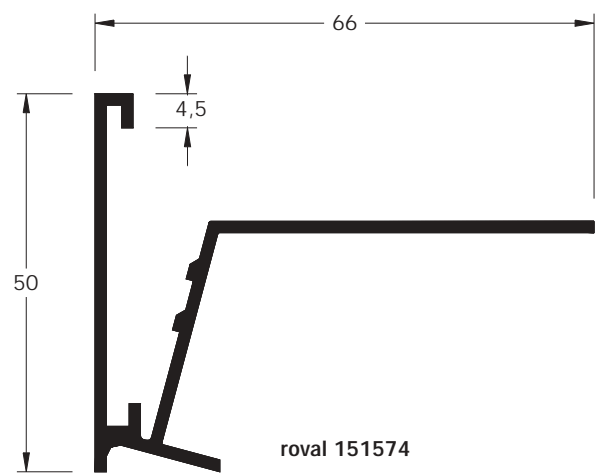
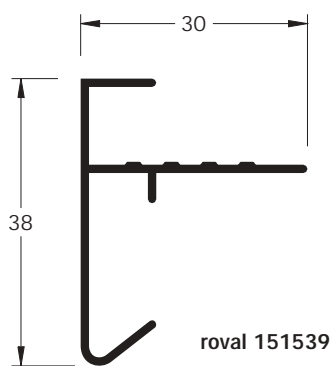
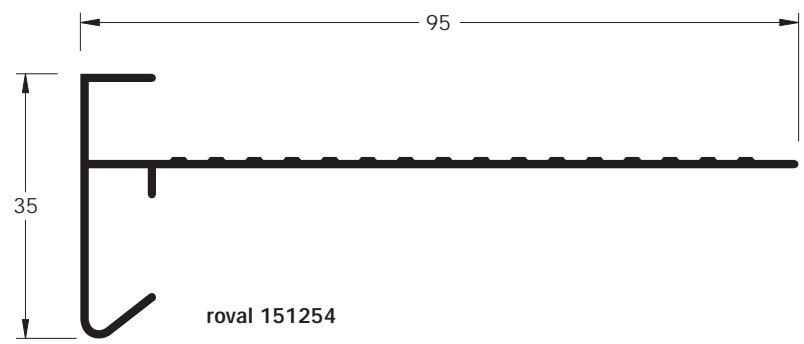
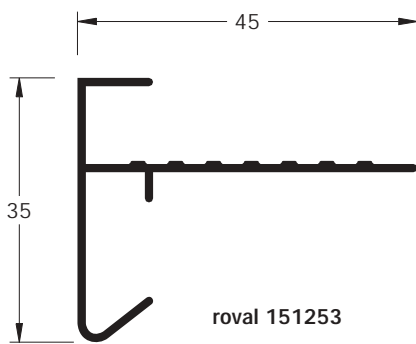
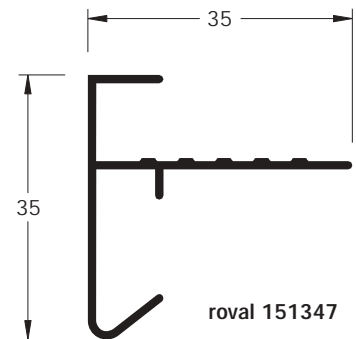
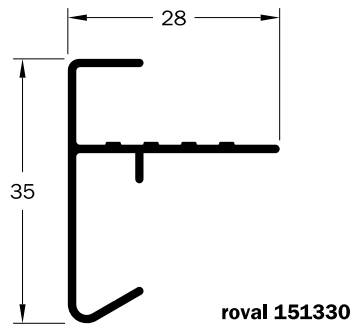
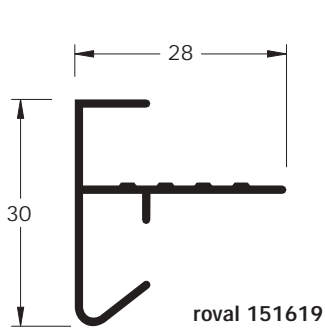


Op verzoek kunnen alle profielen worden voorzien van slobgaten.

Stabu bestekteksten en/of digitale documentatie beschikbaar.

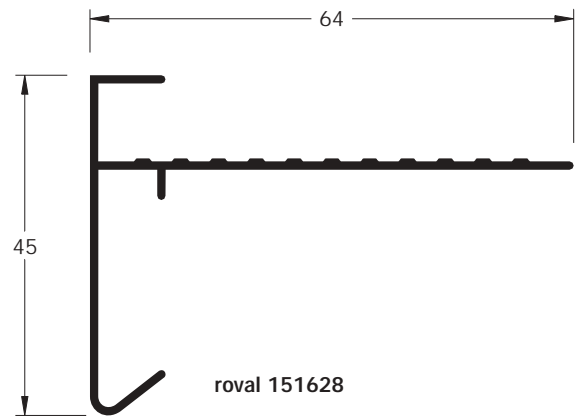
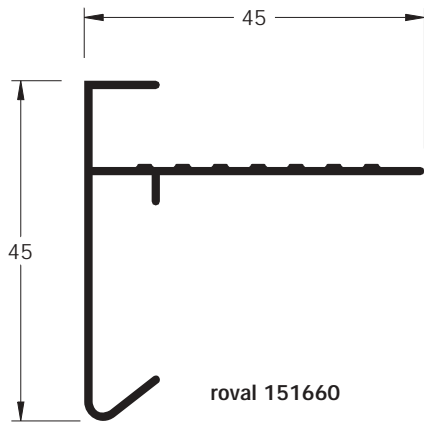
# Dakrandprofielen Type Roval Standaard

Alle profielen zijn te leveren in brute, geanodiseerde of gemoffelde uitvoering.

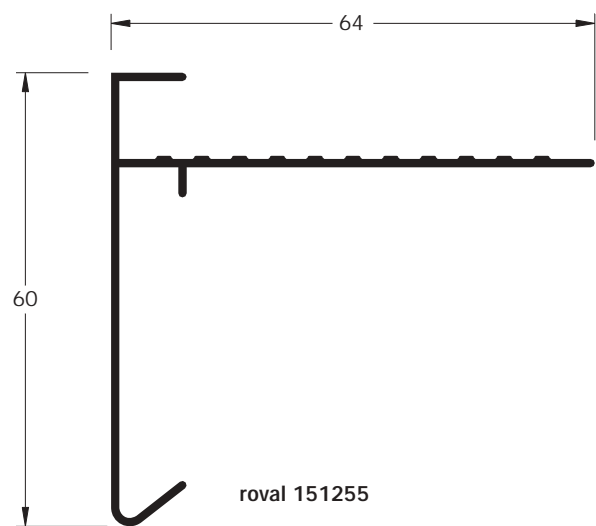
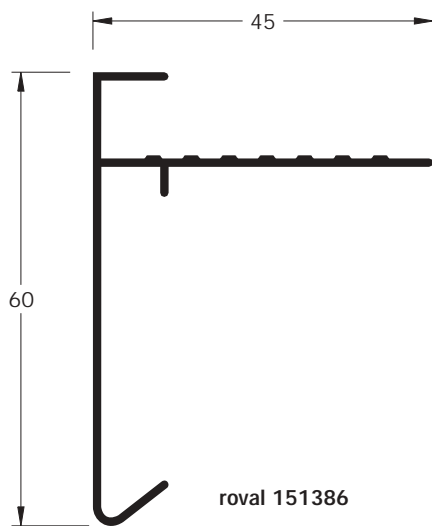


# Dakrandprofielen Type Roval Standaard

Lengten van 2500 mm



10

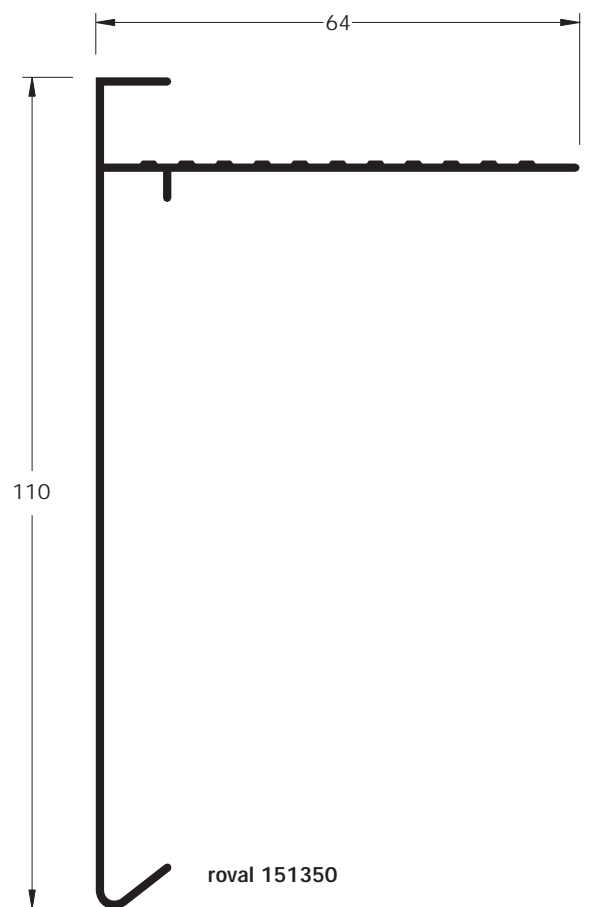
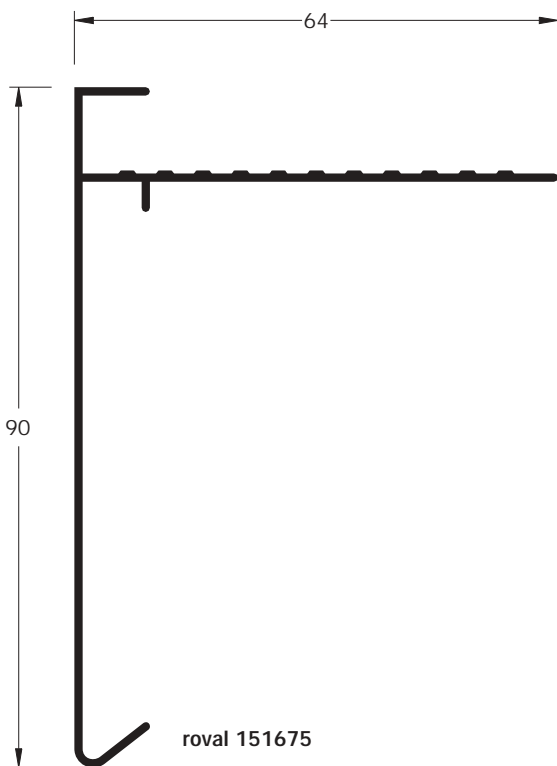
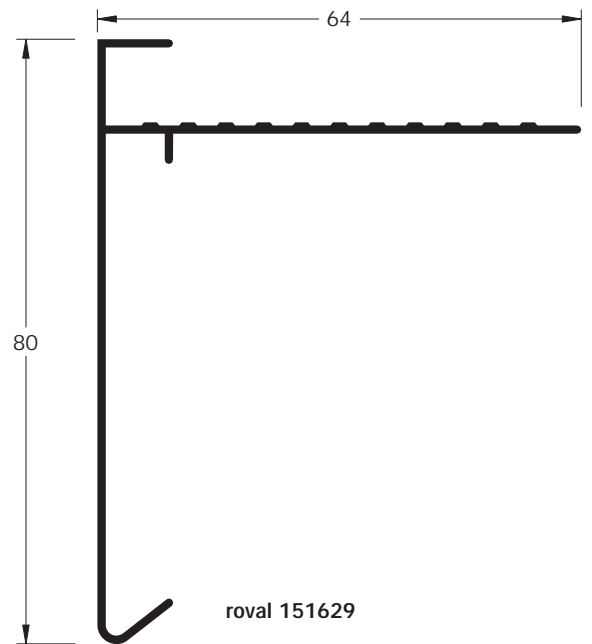
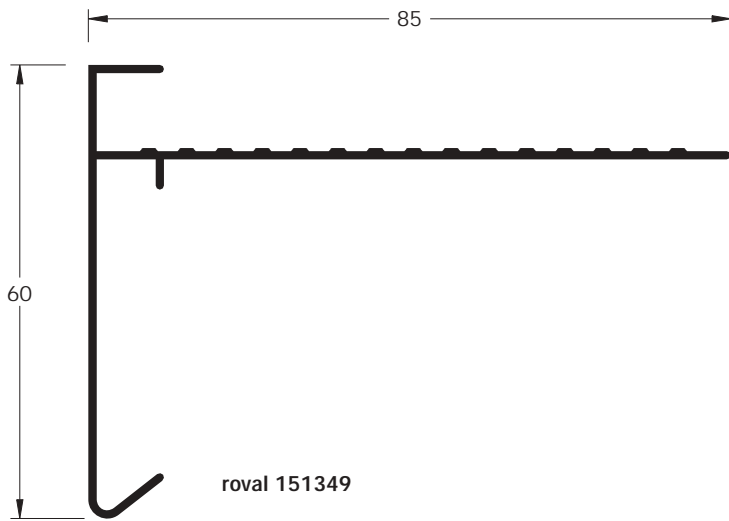


Op verzoek kunnen alle profielen worden voorzien van slobgaten.

Stabu bestekteksten en/of digitale documentatie beschikbaar.

# Dakrandprofielen Type Roval Standaard

Alle profielen zijn te leveren in brute, geanodiseerde of gemoffelde uitvoering.

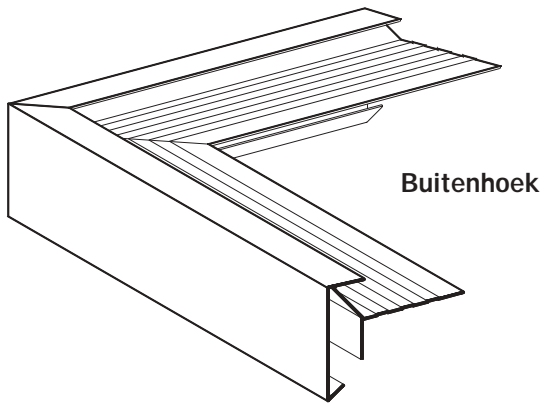


# Dakrandprofielen Type Roval Classic®

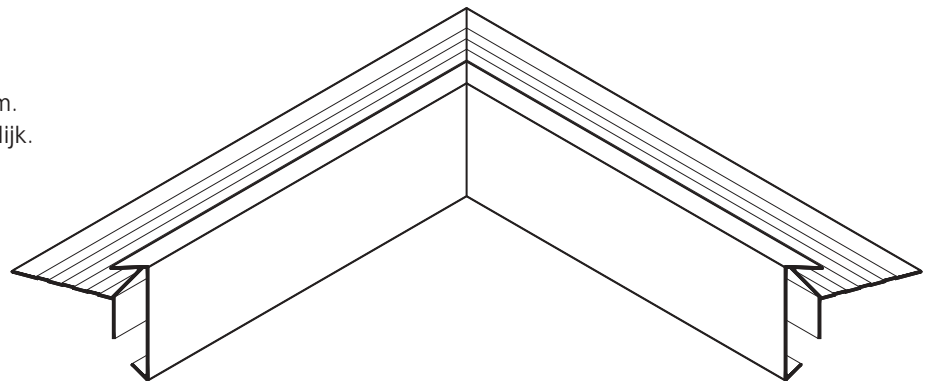
Onderdelen

Lengten van 2500 mm

## Gelaste hoekstukken 90°



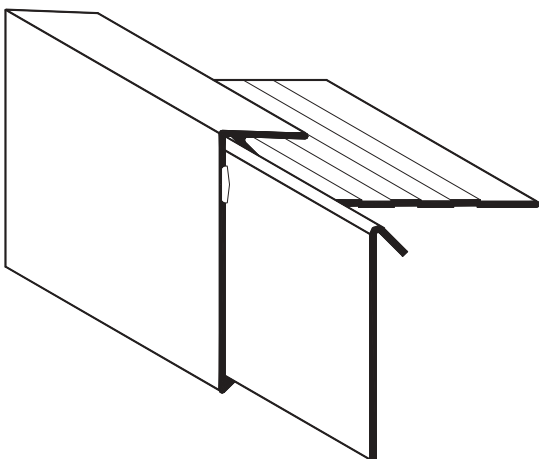
Binnenhoek



Standaard afmeting 300 x 300 mm.  
Afwijkende maten in overleg mogelijk.

12

## Verbindingsplaatje



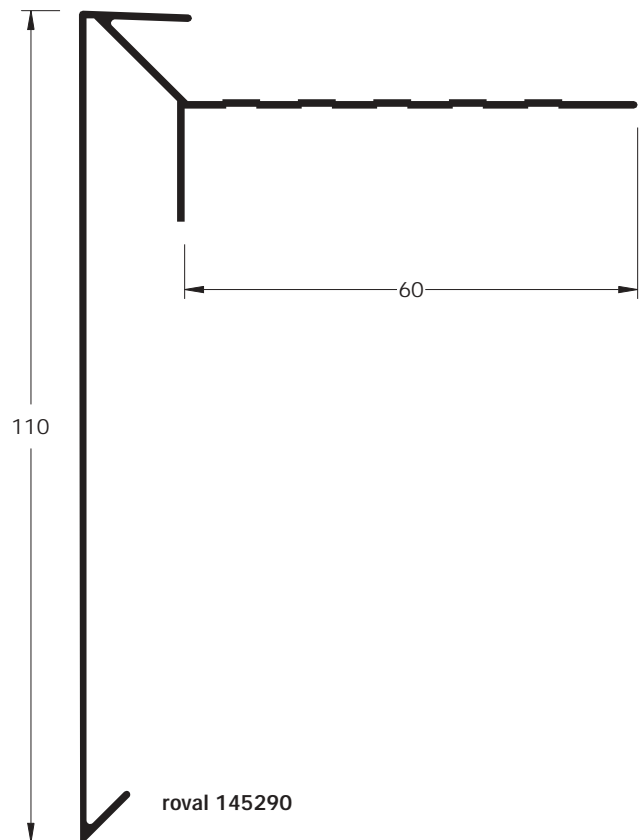
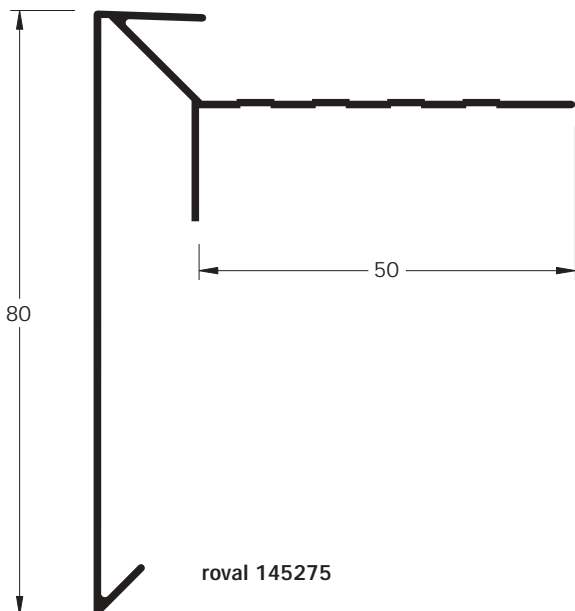
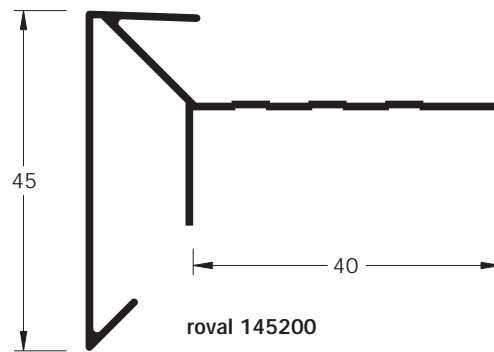
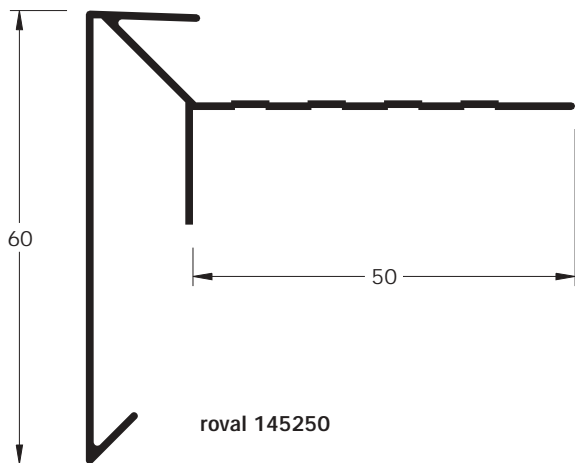
Op verzoek kunnen alle profielen worden voorzien van slobgaten.

Stabu bestekteksten en/of digitale documentatie beschikbaar.

# Dakrandprofielen Type Roval Classic®

Alle profielen zijn te leveren in brute, geanodiseerde of gemoffelde uitvoering.

|  |
|--|
| <b>Roval Classic®</b>                                      |
| een extra stevig dakrandprofiel                            |
| aanslag zorgt voor een druiprand van 15 mm t.o.v. de gevel |
| minder kans op lekstrepen                                  |
| oplopende oplegging  |
| gemakkelijke verwerking                                    |
| minder kans op lekkage                                     |
| verbindingsplaatje dekt gehele voorzijde af                |

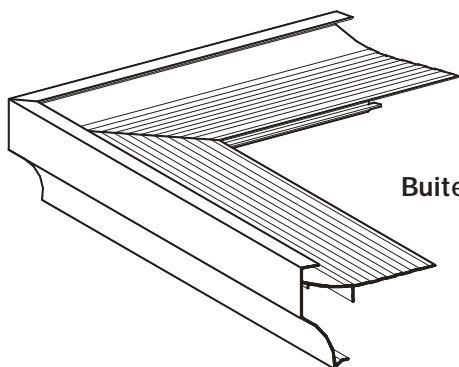


# Architectonische dakranden

Onderdelen

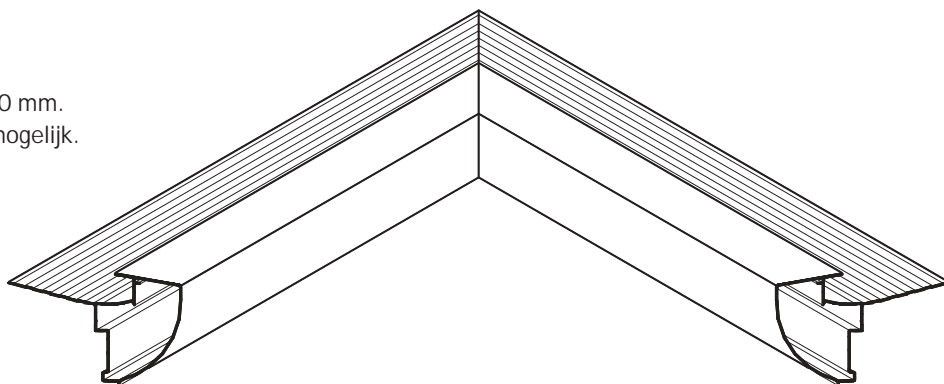
Lengten van 2500 mm

## Gelaste hoekstukken 90°



Buitenhoek Roval Angle®

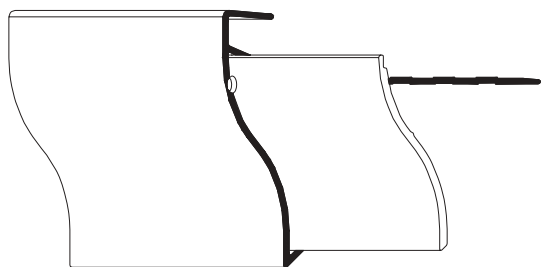
Binnenhoek Roval Curve®



Standaard afmeting 500 x 500 mm.  
Afwijkende maten in overleg mogelijk.

14

## Verbindingsplaatje

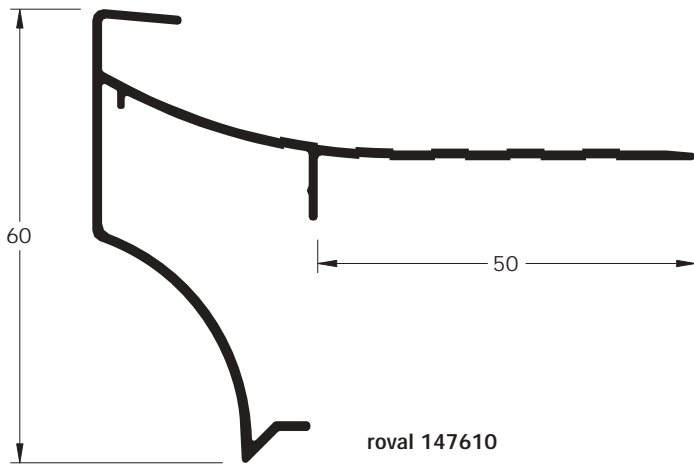


Op verzoek kunnen alle profielen worden voorzien van slobgaten.

Stabu bestekteksten en/of digitale documentatie beschikbaar.

# Architectonische dakranden

Alle profielen zijn te leveren in brute, geanodiseerde of gemoffelde uitvoering.



## Roval Angle®

Combineert een traditionele rechthoekige vorm met een holle, gebogen onderzijde. Deze vorm voegt een nieuwe dimensie toe aan de dakrandafwerking.

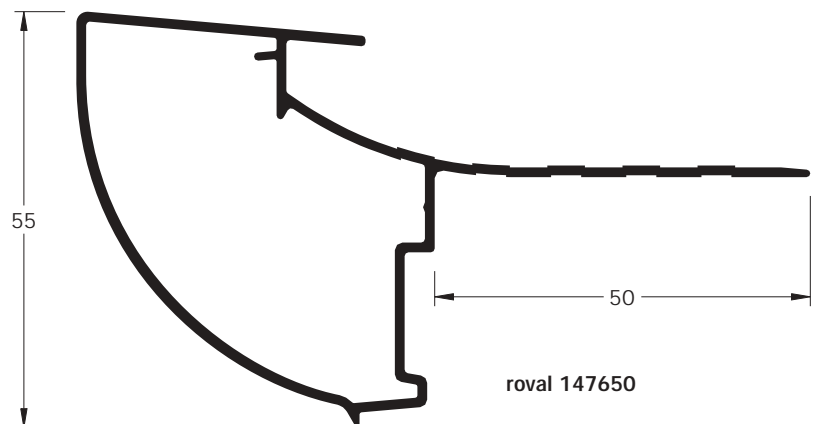
*Gedeponeerd model nr. 75153-00*

roval 147610

## Roval Curve®

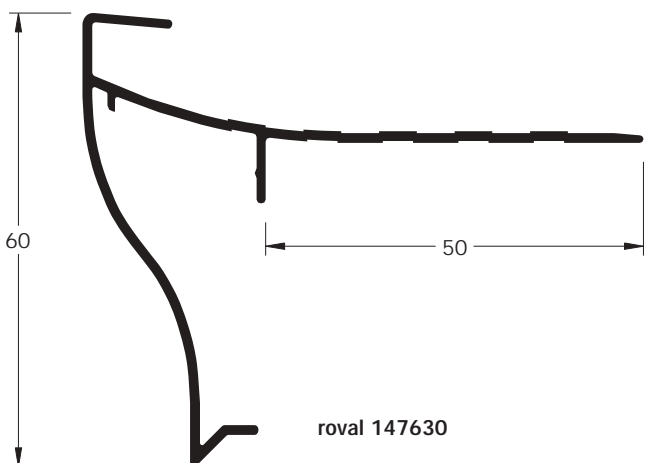
Heeft een gebogen voorzijde. Dit model is een fraaie aanvulling op de al bestaande Roval Opaal® die een minder uitbundige ronding heeft.

*Gedeponeerd model nr. 75154-00*



roval 147650

15



## Roval Wave®

Kenmerkt zich door een voorzijde die van bol naar hol loopt. Een uitdagend nieuw model dat een vloeiende beweging creëert van dak naar gevel.

*Gedeponeerd model nr. 75155-00*

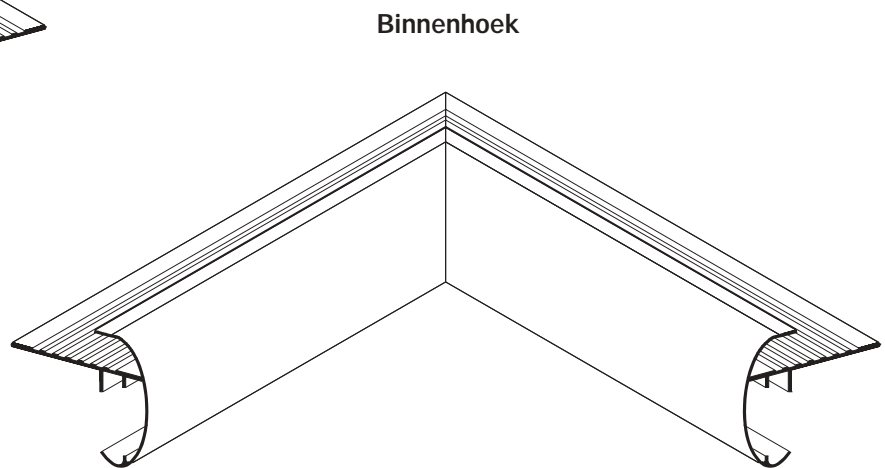
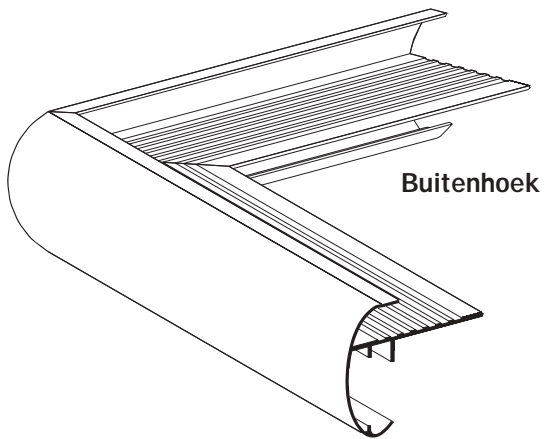
roval 147630

# Architectonische dakranden

Onderdelen

Lengten van 2500 mm

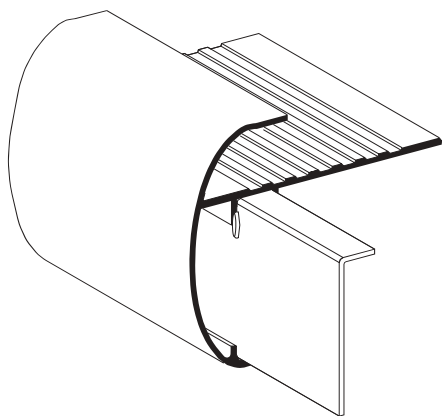
## Gelaste hoekstukken 90°



Standaard afmeting 500 x 500 mm.  
Afwijkende maten in overleg mogelijk.

16

## Verbindingsplaatje



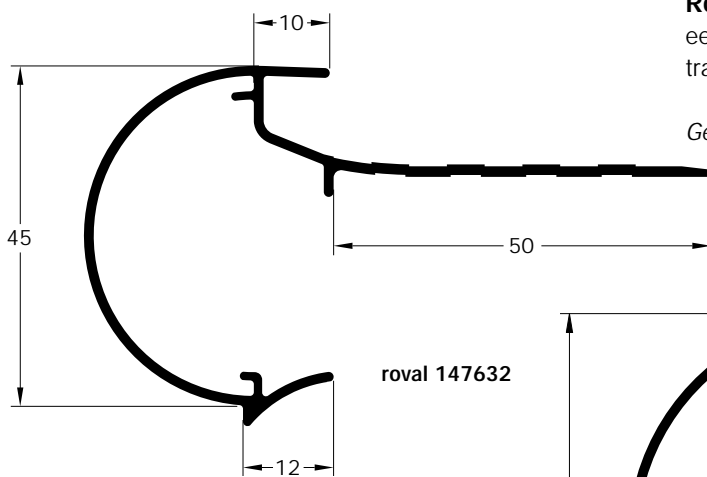
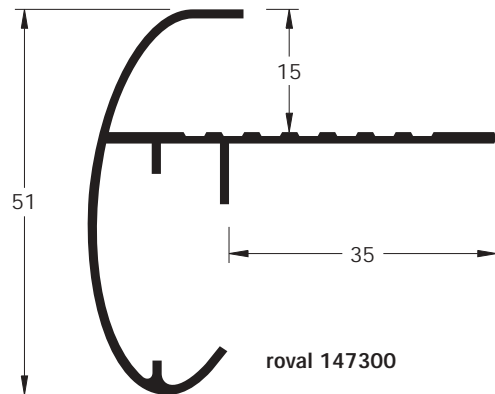
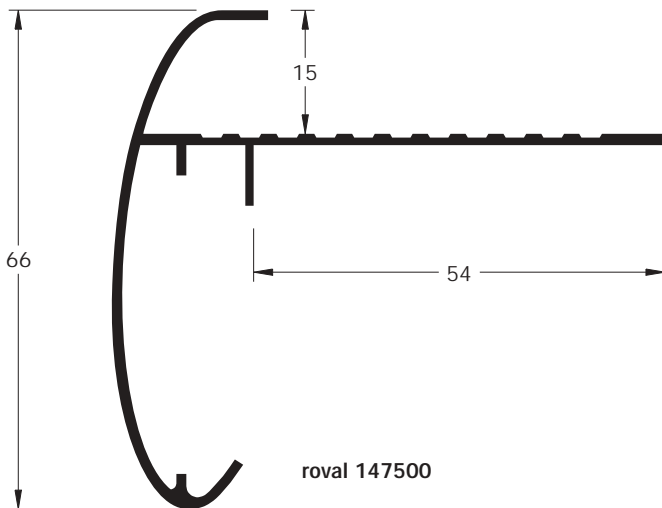
# Architectonische dakranden

Alle profielen zijn te leveren in brute, geanodiseerde of gemoffelde uitvoering.

## Roval Opaal®

een ovaalvormige dakrand voor een fraai afgeronde dakafwerking. Bij renovatie is voldoende ruimte voor een extra dakbedekkingslaag.

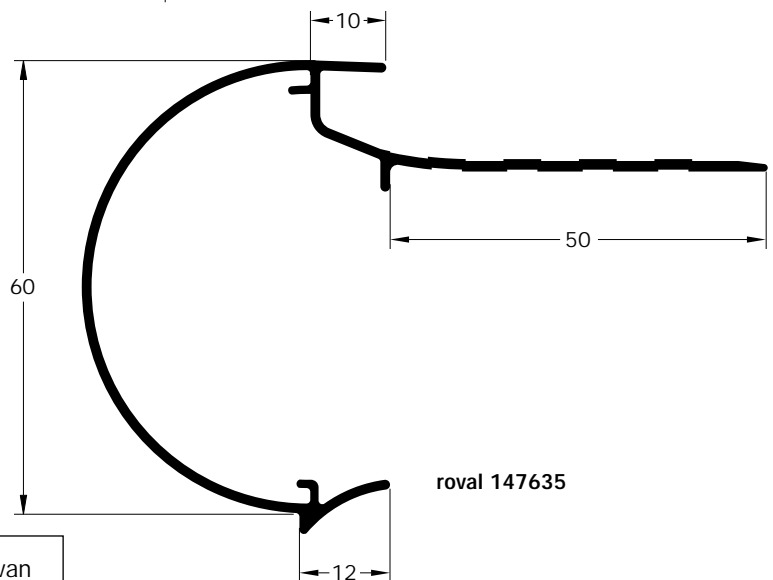
*Gedeponeerd model nr. 70379-03/04*



## Roval Kraaltrim

een ronde dakrand welke doet denken aan een traditionele kraallijst.

*Gedeponeerd model nr. 74616-00*



Op verzoek kunnen alle profielen worden voorzien van slobgaten.

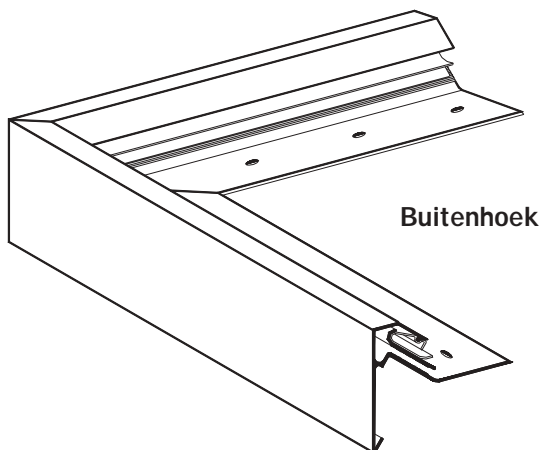
Stabu bestekteksten en/of digitale documentatie beschikbaar.

# Dakrandprofielen Type Roval-77®

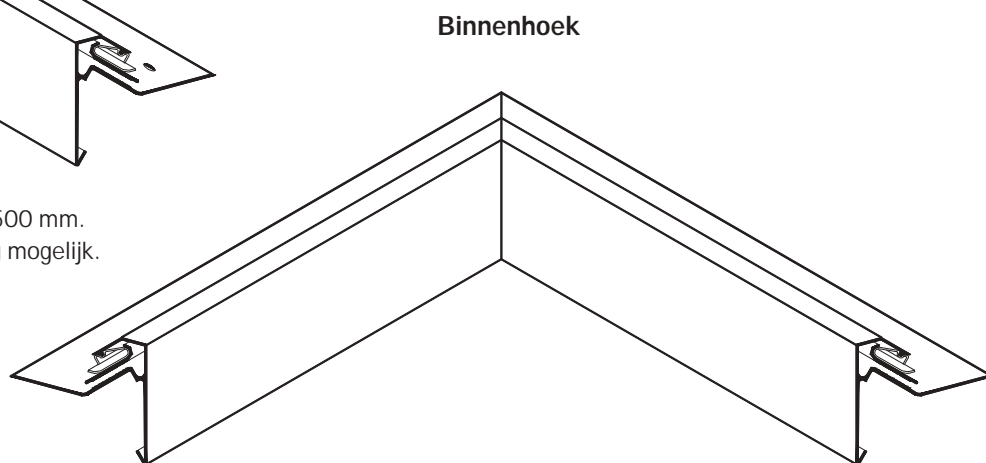
Onderdelen

Lengten van 2500 mm

## Gelaste hoekstukken 90°



Buitenhoek

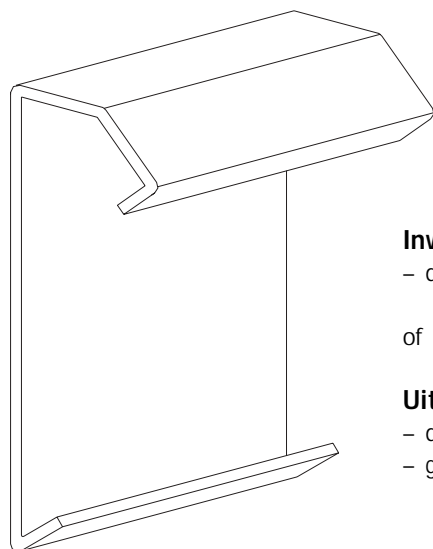
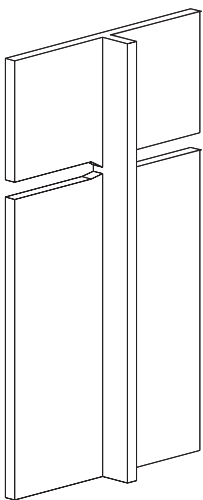


Binnenhoek

Standaard afmeting 500 x 500 mm.  
Afwijkende maten in overleg mogelijk.

18

## Verbindingsplaatje



### Inwendige verbindingsplaatjes

– deze worden in het profiel geschoven.

of

### Uitwendige verbindingsplaatjes

– deze worden op het profiel geschoven,  
– geen zichtbare dilatatie.

# Dakrandprofielen Type Roval-77®

Alle profielen zijn te leveren in brute, geanodiseerde of gemoffelde uitvoering.

Speciaal voor kunststof dakbedekkingen

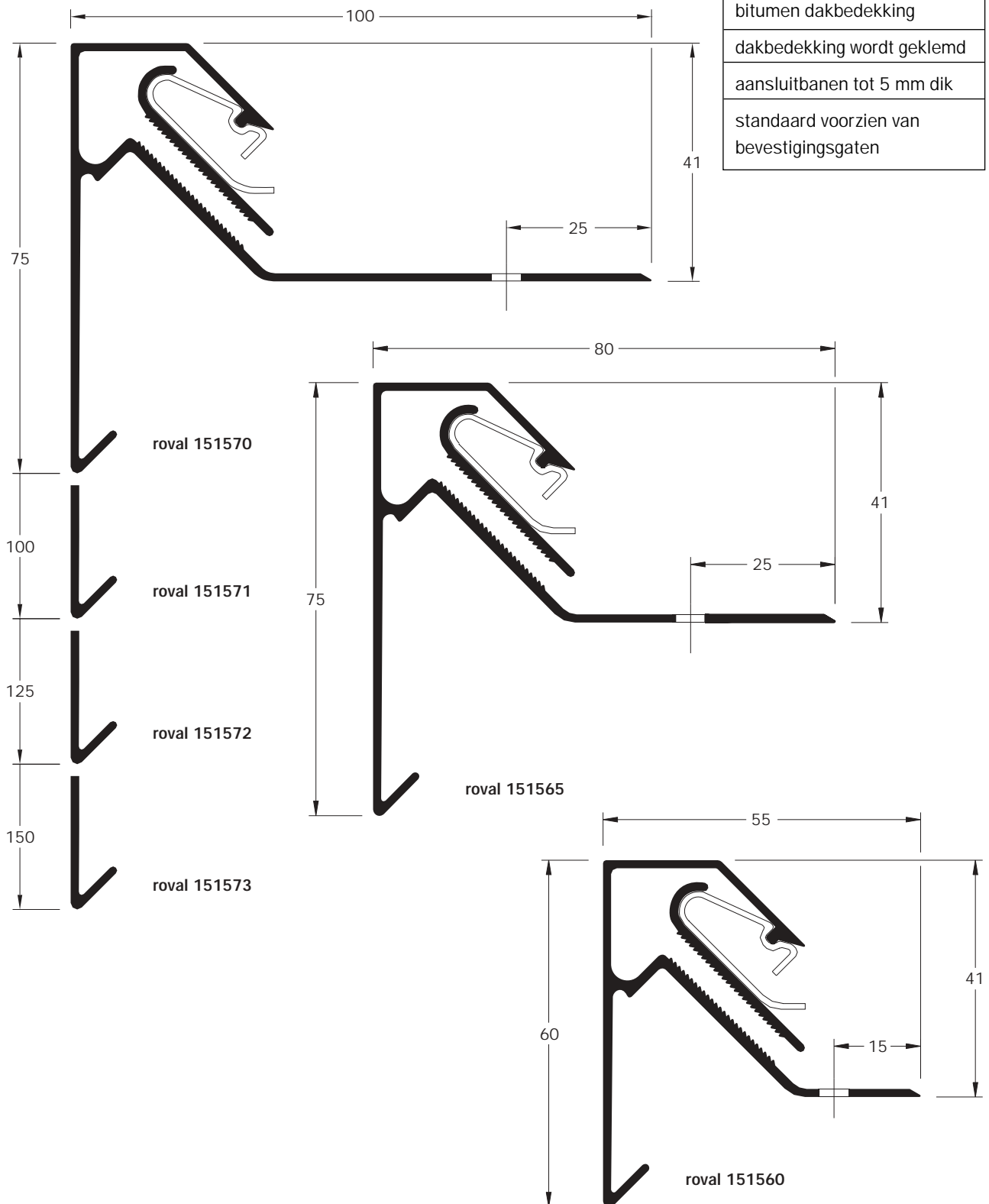
## Roval-77®

voor kunststof, rubber of bitumen dakbedekking

dakbedekking wordt geklemd

aansluitbanen tot 5 mm dik

standaard voorzien van bevestigingsgaten



# Dakrandprofielen Type Roval Solotrim®

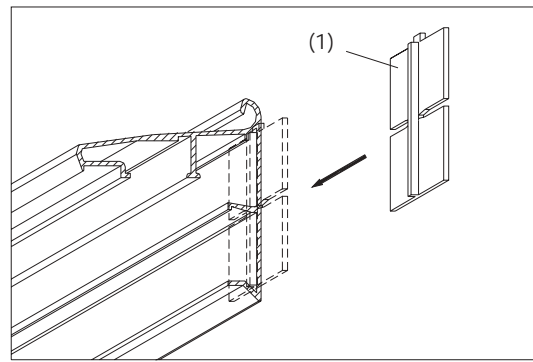
Lengten van 2500 mm

## Verbindingsplaatje

Tussen de Solotrimmen moet een dilatatievoeg van minimaal 3 mm in acht genomen worden zodat het aluminium ongehinderd kan uitzetten. De aluminium verbindingsplaatjes, die in de uiteinden van de Solotrimmen worden geschoven, zijn voorzien van een ingebouwde afstandhouder, zodat na het aanschuiven van twee aansluitende profielen automatisch een voeg van 3 mm resteert. Bovendien bieden de verbindingsplaatjes voldoende uitzettingsruimte. Bij een Solotrim®, in gemoffelde uitvoering worden de verbindingsplaatjes in dezelfde kleur meegeleverd.

## Afdekkoppeling

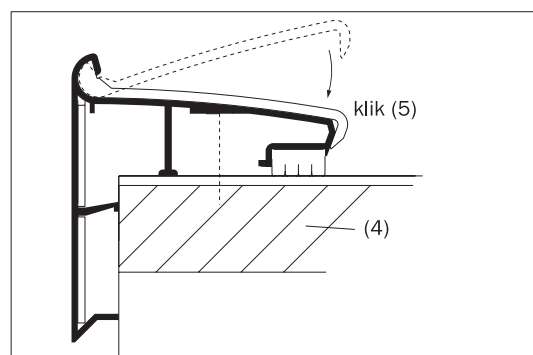
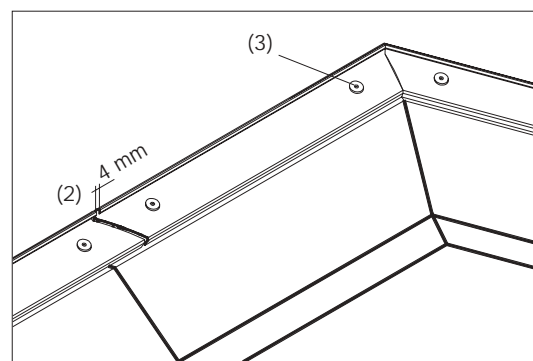
Met de afdekkoppeling wordt de dilatatievoeg tussen twee aluminium profielen aan de bovenzijde waterkerend gemaakt. De afdekkoppeling is gemaakt van een harde, uv-bestendige thermoplastische kunststof. Deze koppeling heeft een verdikte voorrand die in de nok van het aluminium profiel wordt gehaakt. Vervolgens klikt men de afdekkoppeling over het enigszins bol lopende staartstuk van het aluminium profiel vast. Door de geringe 'bolling' in het staartstuk, de buigzaamheid van de afdekkoppeling en de opgebouwde spanning, sluiten beide onderdelen goed aan. De kunststof afdekkoppelingen zijn verkrijgbaar in de kleuren grijs en zwart.



20

## Montage

- 1 In principe beginnen met een gelast hoekstuk 500 x 500 mm, waarna de hele lengtes volgen. De profielen zijn voorzien van voorgeboorde schroefgaatjes en EPDM afdichtingsband.
- 2 De naast elkaar liggende profielen worden aan de voorzijde met een aluminium verbindingsplaatje verbonden. Dit plaatje is 40 mm breed en heeft een uitsparing met een 'verjonging' waar de Solotrim®, wordt ingeschoven (1). Het aluminium verbindingsplaatje heeft een ingebouwde afstandhouder, hierdoor ontstaat bij de montage automatisch de benodigde dilatatievoeg van 4 mm (2).
- 3 De Solotrim®, uitlijnen en met de RVS-schroeven inclusief RVS-neopreen afdichtingsringen (3) vastschroeven in de houten muurplaat (4).
- 4 De dilatatievoeg aan de bovenzijde afdekken met de kunststof afdek-klik-koppeling (5).



# Dakrandprofielen Type Roval Solotrim®

Alle profielen zijn te leveren in brute, geanodiseerde of gemoffelde uitvoering.

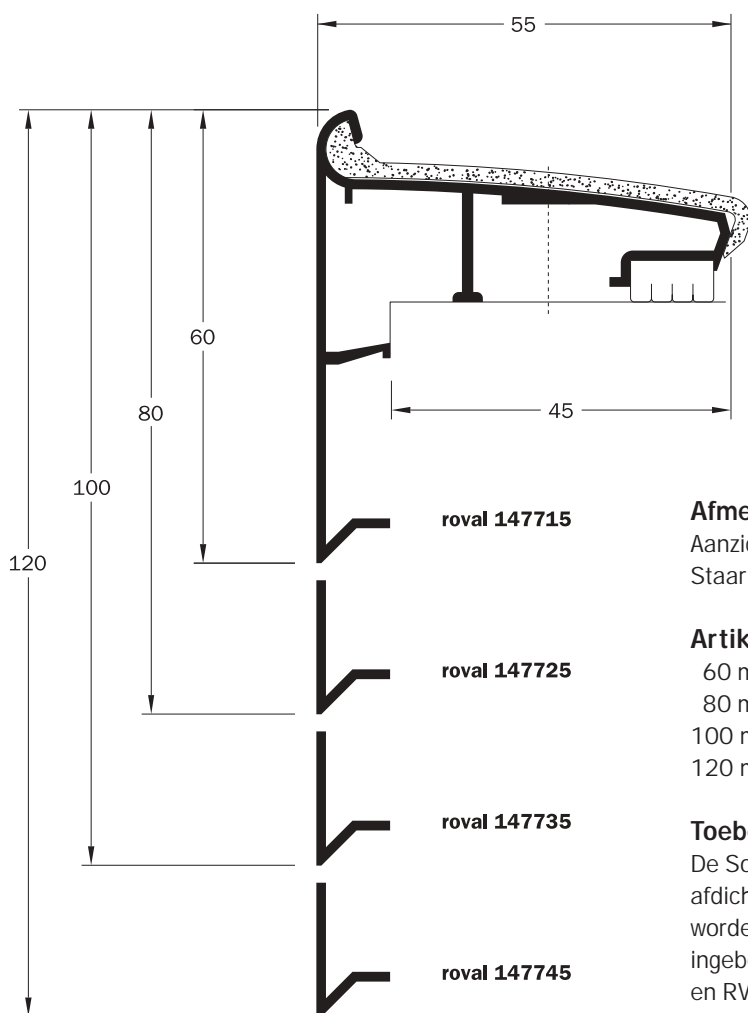
## Solotrim®

De Roval Solotrim®, is een enkelvoudige daktrim met een afdichtingsband, die rechtstreeks op het afgewerkte dakbedekkingssysteem wordt geplaatst. Het bovenzvlak van de dakrandopstand moet ca. 2° naar het dakvlak afwateren.

De Solotrim® wordt bevestigd met RVS-schroeven en RVS-neopreen afdichtingsringen. De dilatatievoeg aan de voorzijde van de Solotrim® wordt met een aluminium verbindingsplaatje gekoppeld. De bovenzijde met een kunststof afdek-klik-koppeling. Het aluminium verbindingsplaatje heeft een uitsparing met "verjonging" waar de Solotrim® wordt ingeschoven.

De 'verjonging' is bedoeld als montage-aanslag en is zo gedimensioneerd dat uitzetting als gevolg van temperatuurwisselingen (1 mm/m<sup>1</sup>) kan worden opgevangen.

Octrooi nr. 1010352



### Afmetingen

Aanzichthoogte : 60, 80, 100 en 120 mm  
Staartstuk : 45 mm

### Artikelnummers

60 mm 147715  
80 mm 147725  
100 mm 147735  
120 mm 147745

### Toebehoren

De Solotrim® is voorzien van schroefgaten en EPDM afdichtingsband. Bij een standaard lengte van 2500 mm worden één aluminium verbindingsplaatje met ingebouwde afstandhouder, één kunststof afdekkoppeling en RVS-kruiskopschroeven met afdichtingsringen meegeleverd.

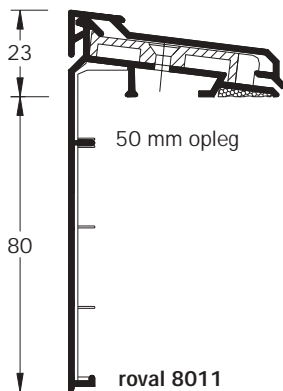
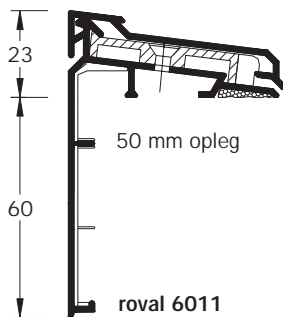
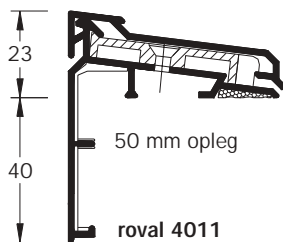
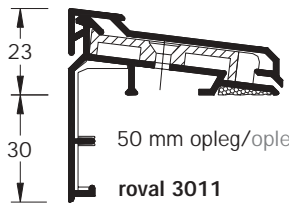
Stabu bestekteksten en/of digitale documentatie beschikbaar.

# Dakrandprofielen Type Roval Dubbeltrim Optimaal

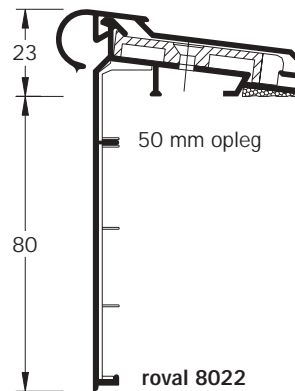
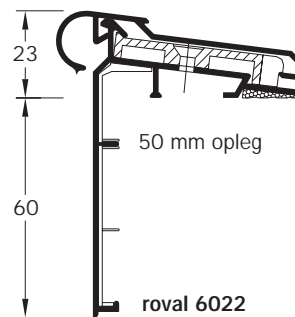
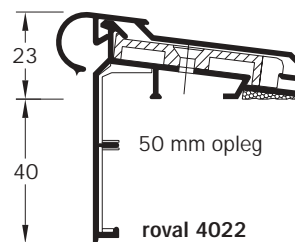
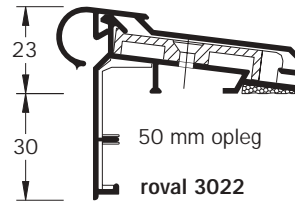
Tekeningen niet op schaal

Lengten van 3000 mm

## Rechte kap



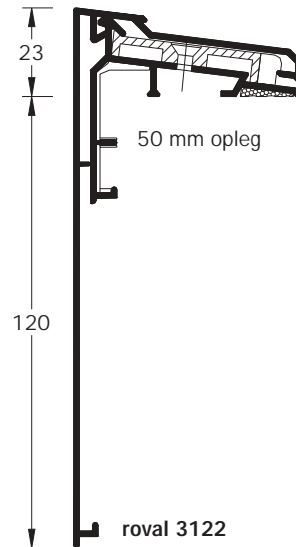
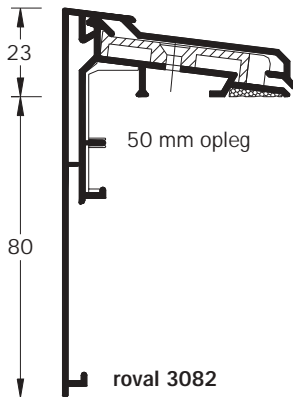
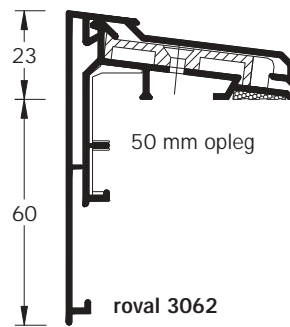
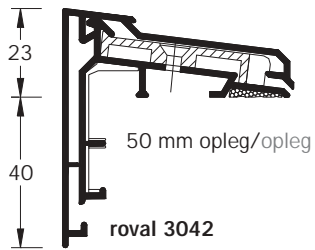
## Kraalkap



# Dakrandprofielen Type Roval Dubbeltrim Optimaal

Alle profielen zijn te leveren in brute, geanodiseerde of gemoffelde uitvoering.

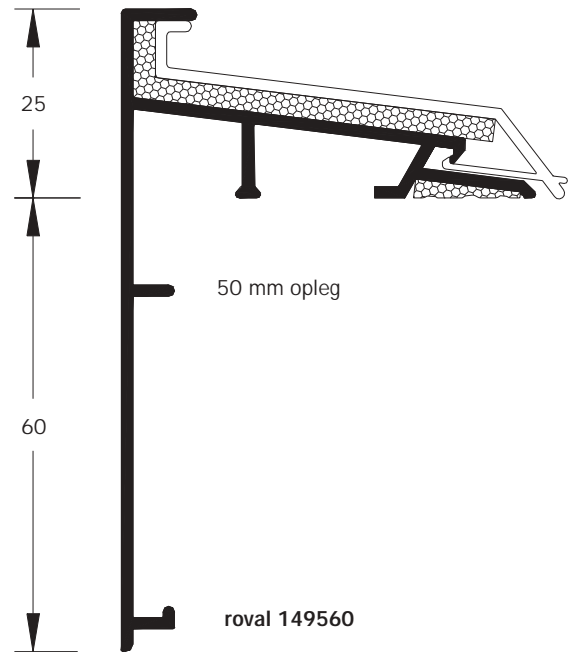
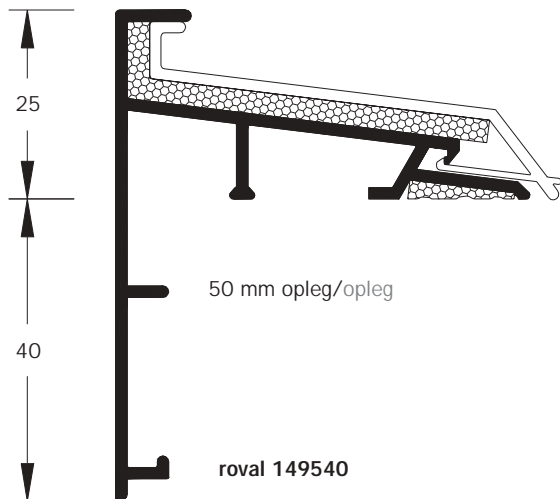
## Overslag kap



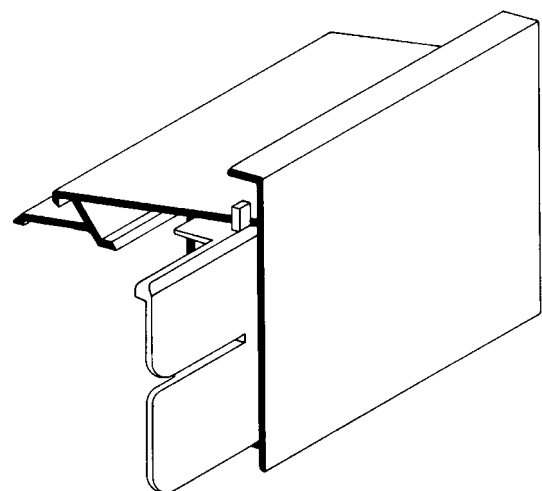
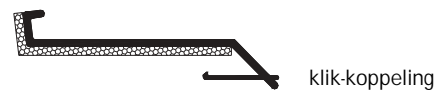
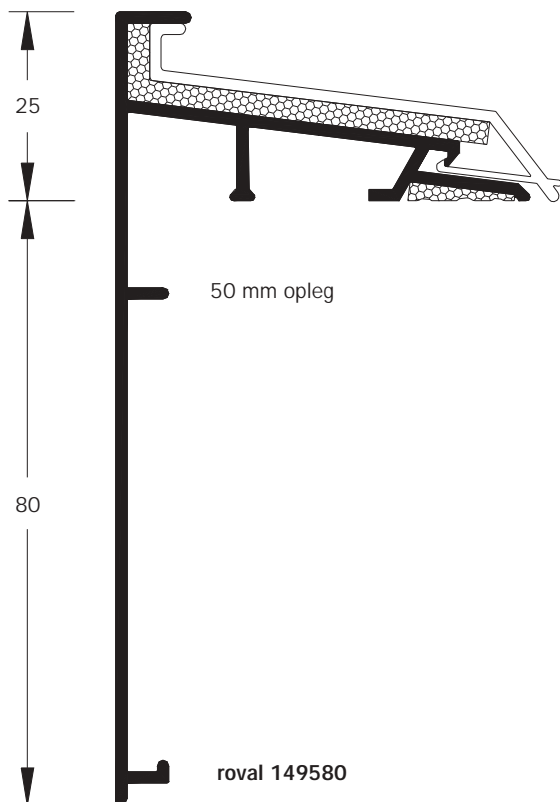
# Dakrandprofielen Type Roval Enkeltrim

Lengten van 3000 mm

Alle profielen zijn te leveren in brute, geanodiseerde of gemoffelde uitvoering.



24

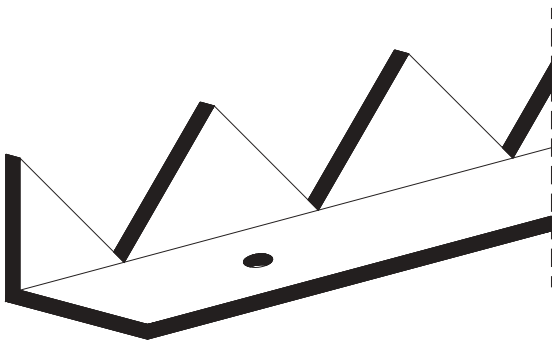


Zie voor uitgebreide technisch informatie onze brochure Enkeltrim.

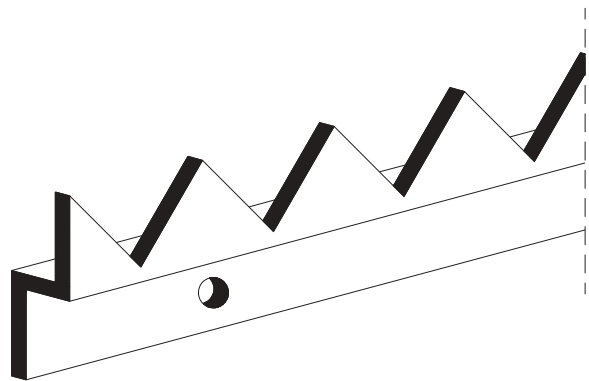
# Dakrandprofielen Type Anti-klimprofielen

Lengten van 2500 mm

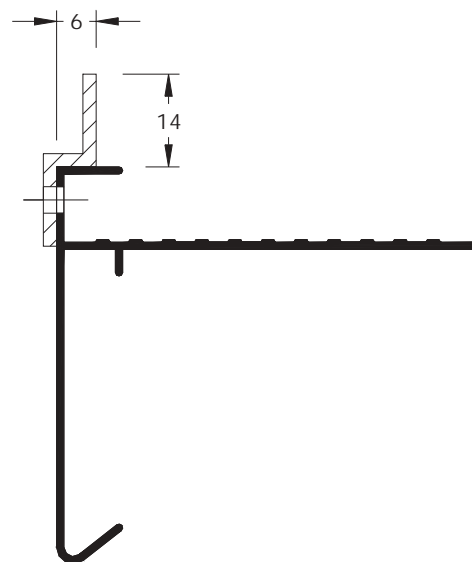
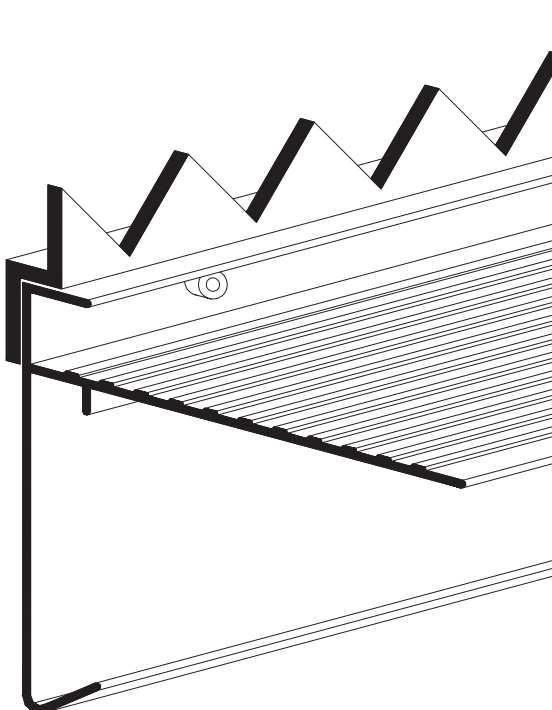
Alle profielen zijn te leveren in brute, geanodiseerde of gemoffelde uitvoering.



Vertanding kan in elke afmeting hoek- en Z-profiel worden aangebracht.



Standaard: Z-profiel 14 x 8 x 14 x 2 mm, Roval 151700



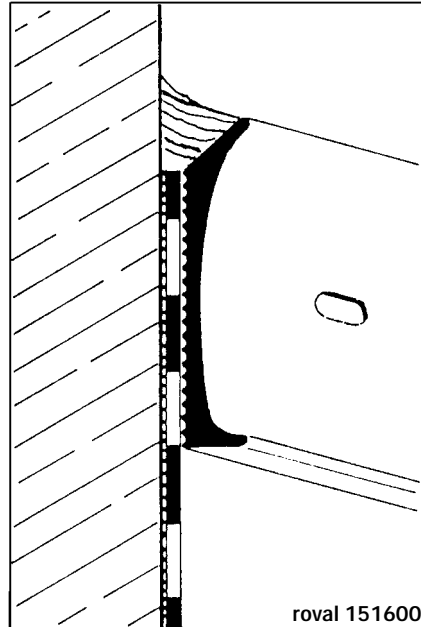
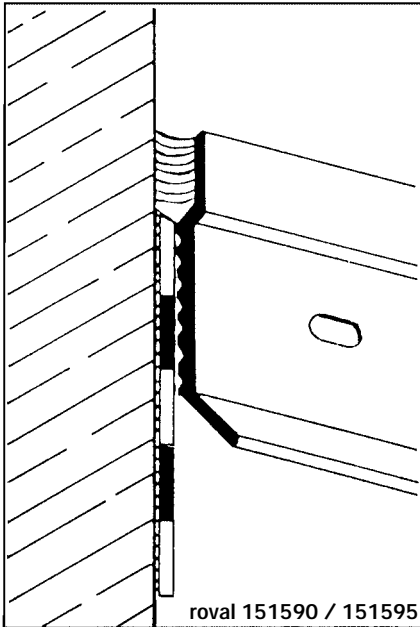
Vertand Z-profiel kan op alle maten dakrandprofielen type ROVAL Extra®, Roval Standaard en Roval-77® worden aangebracht.

Op verzoek kunnen alle profielen worden voorzien van slobgaten.

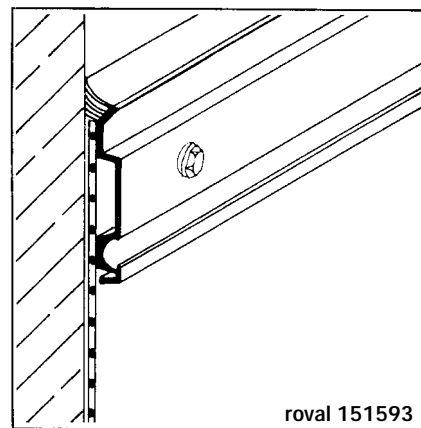
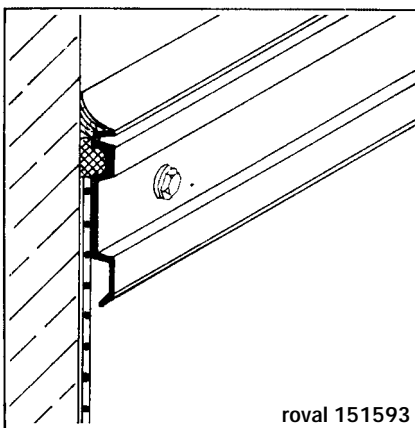
# Muuraansluitprofielen

Lengten van 2500 mm

## Enkelvoudig knelprofiel



26

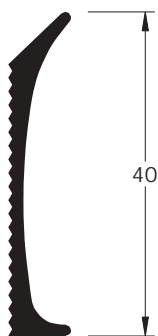


– Geschikt voor kunststof en bitumineuze dakbedekkingen.

– Door speciale profilering zijn deze profielen geschikt voor vrijwel elke toepassing.

# Muuraansluitprofielen

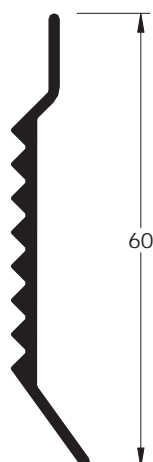
Alle profielen zijn te leveren in brute, geanodiseerde of gemoffelde uitvoering.



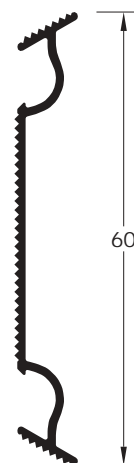
roval 151600



roval 151595



roval 151590

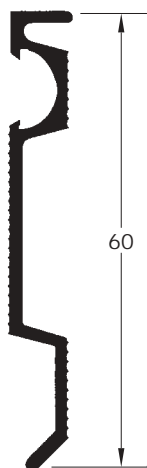


roval 151599

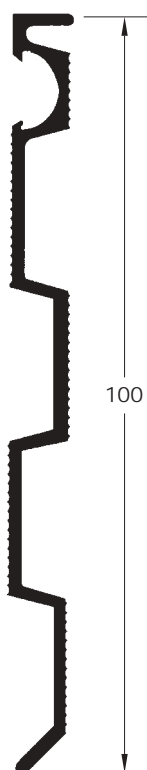
Voorzien van slobgaten voor een snelle montage.



roval 151591



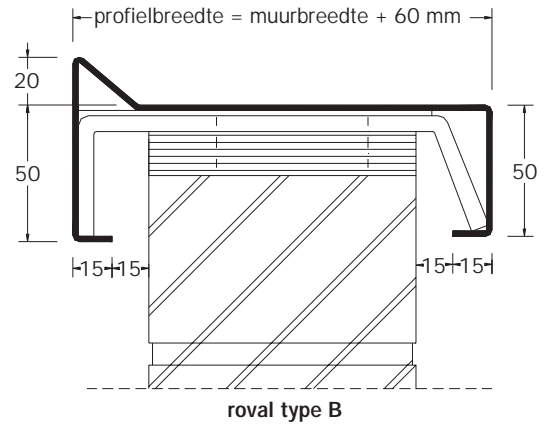
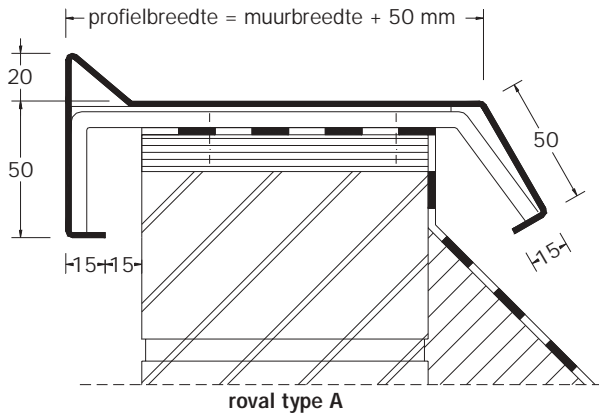
roval 151593



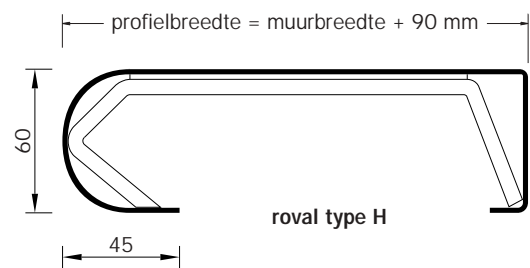
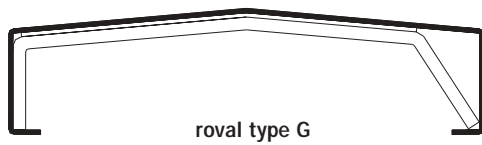
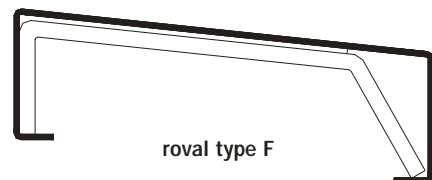
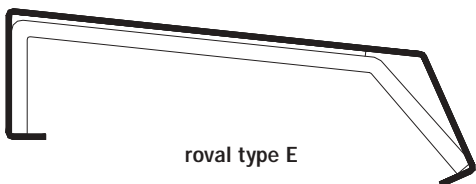
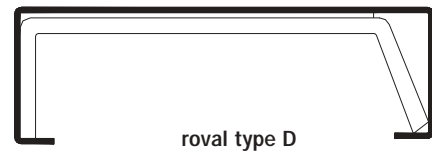
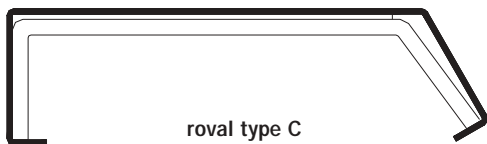
roval 151592

# Muurafdeksystemen Type Roval A t/m H

Onze kracht ligt in de levering van 'maatwerk'.  
Afwijkende maten en modellen op aanvraag leverbaar.



28



# Muurafdeksystemen Type Roval A t/m H

Alle profielen zijn te leveren in brute, geanodiseerde of gemoffelde uitvoering.

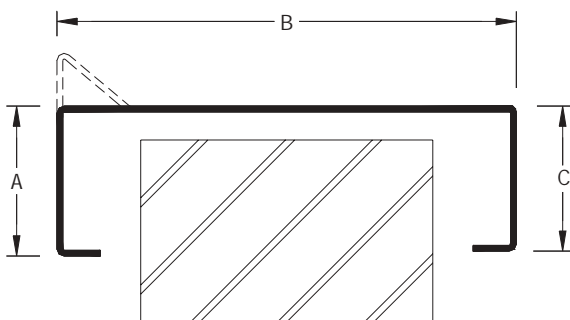
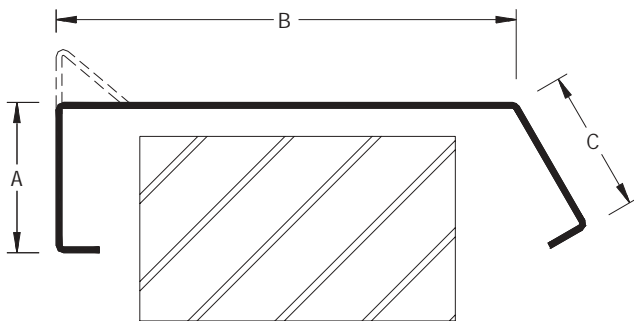
## Afmetingen

|                |   |
|----------------|---|
| Profiellengte  | 2000, 2500, 3000, 4000 mm.<br>Andere lengten op aanvraag.   |
| Profielbreedte | de profielbreedte is de breedte van de dakrandafwerking + 50 mm ingeval van Roval type A, C en E. Bij type B, D, F en G is de profielbreedte de breedte van de randafwerking + 60 mm. |
| Profiel dikte  | minimaal 1,5 mm bij een profielbreedte tot 160 mm;<br>minimaal 2,0 mm bij een profielbreedte tot 300 mm;<br>minimaal 3,0 mm bij een profielbreedte vanaf 300 mm.                      |
| Profielhoogte  | vlakke uitvoering standaard 50 mm;<br>met vuilkeerrand standaard 70 mm.   |

## Maatvoering

Door de toepassing van Roval muurafdekprofielen is het mogelijk om:

- met de specifieke wensen van elke bouw rekening te houden;
- de maten A, B en C aan uw wensen m.b.t. de vormgeving aan te passen;
- praktisch elke denkbare uitvoering te vervaardigen.



### LET OP!

Bij montage rekening houden met de uitzetting van aluminium, ca. 1 mm per meter lengte.

# Muurafdeksystemen

## Detaileringsrichtlijnen

### Bepalen van Maat A

Om de ruwbouw voldoende tegen inregenen te beschermen dient deze ca. 40 mm te worden afgedekt. Derhalve is het te adviseren om voor de Maat A minimaal 50 mm aan te houden.

### Bepalen van Maat B

Indien 2 haakse zettingen worden toegepast dient men minimaal 60 mm bij de muurbreedte op te tellen, in het geval van 1 haakse zetting en 1 schuine zetting is dit minimaal 50 mm.

### Bepalen van Maat C

Om het profiel over een bevestigingsklang te kunnen klikken en ook voldoende sterkte te geven zal deze maat minimaal 50 mm moeten bedragen.

### Bepalen van de materiaaldikte

minimaal 1,5 mm bij een profielbreedte tot 160 mm;  
minimaal 2,0 mm bij een profielbreedte tot 300 mm;  
minimaal 3,0 mm bij een profielbreedte vanaf 300 mm.

### Gelaste Binnen- en Buitenhoeken

Tot een B-maat van 300 mm is de standaardhoekafmeting 500 x 500 mm. Bij een grotere B-maat geldt als minimale afmeting maat B + 200 mm.

### Speciale hoeken en/of aansluitingen

Naast de genoemde standaardhoeken zijn vanzelfsprekend alle denkbare andere aansluitingen mogelijk. Op verzoek maken wij gaarne een gedetailleerde aanbieding.

### Kopschotten

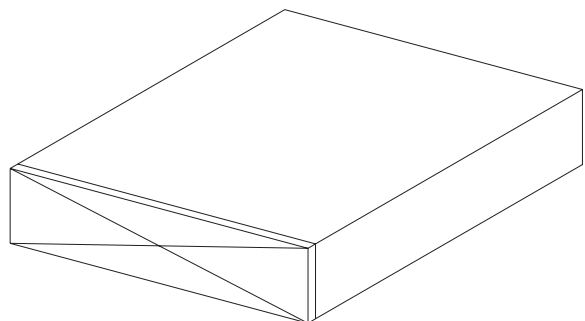
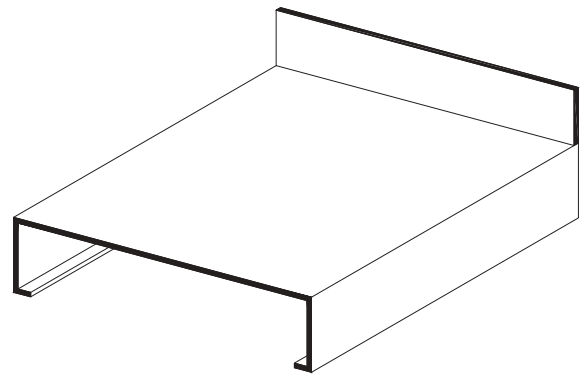
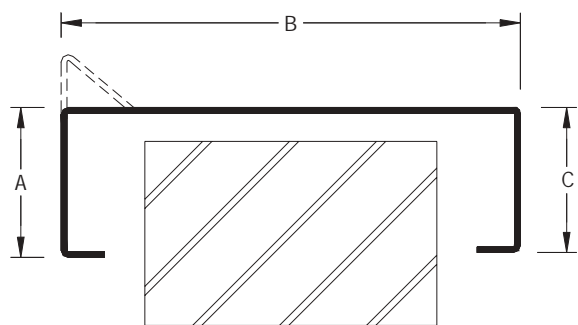
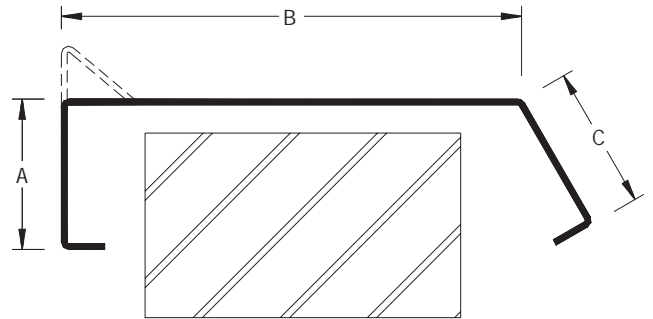
Zowel dichtgelaste als opstaande kopschotten zijn mogelijk.

### Klangenafstand

Maximaal 750 mm h.o.h., afhankelijk van bouwhoogte en afdekbreedte.

### Oppervlakte-keuze

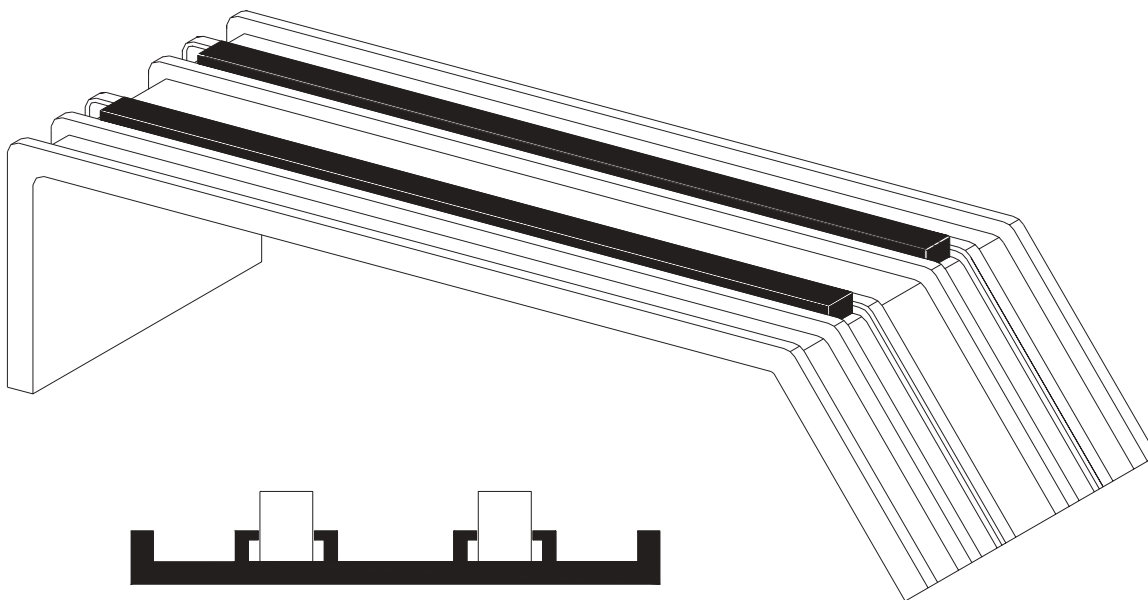
- Onbehandeld aluminium (brute).
- Blank geanodiseerd (kleurverschillen mogelijk).
- In kleur gemoffeld.



# Muurafdeksystemen

## Bevestigings- en dilatatieklangen

Alle profielen zijn te leveren in brute, geanodiseerde of gemoffelde uitvoering.



31

Het belangrijkste onderdeel van een goed muurafdek-systeem wordt gevormd door de bevestigingsklang, die in dit systeem tevens dienst doet als dilatatieverbinding.

Een afwaterende bevestigingsklang, welke statisch verantwoord is. Uitgevoerd met slobgaten voor een juiste bevestiging en een voorgemonteerde gesloten celband ter voorkoming van inwateren.

De afstanden van de bevestigingsklangen zijn afhankelijk van bouwhoogte en profielbreedte, echter max. 750 mm h.o.h.

De bevestigingsklang zorgt voor een snelle, kosten-besparende montage en dient met RVS-schroeven te worden bevestigd.

Bij de dilatatie moet rekening worden gehouden met de uitzetting van aluminium, ca. 1 mm per meter lengte.

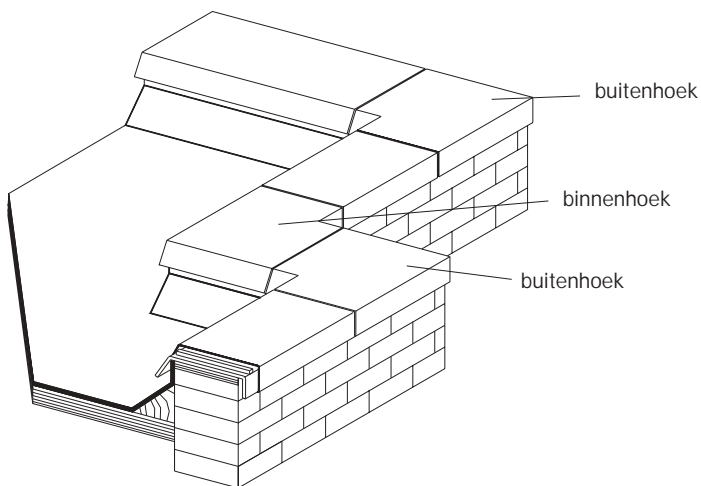
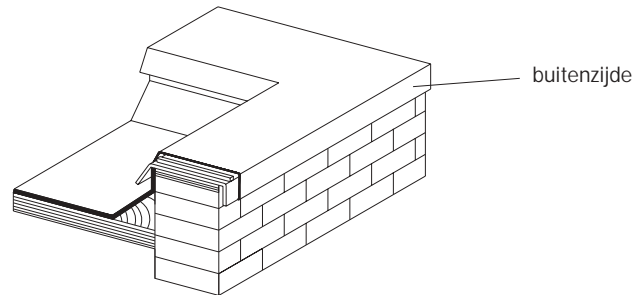
### LET OP!

**Bij montage rekening houden met de uitzetting van aluminium, ca. 1 mm per meter lengte.**

# Muurafdeksystemen

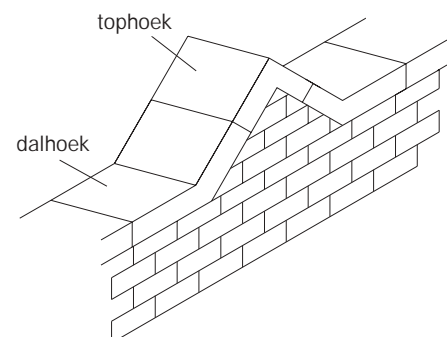
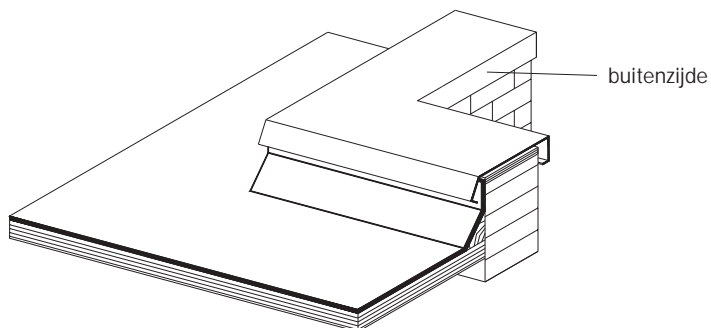
## Hoekstukken

Standaard gelaste buitenhoeken 500 x 500 mm.  
Dit geldt tot een B-maat van 300 mm. Bij een grotere B-maat geldt als minimale afmeting: maat B + 200 mm.  
Andere afmetingen op aanvraag.



32

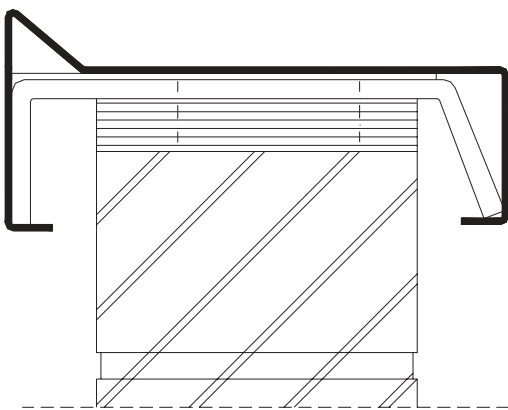
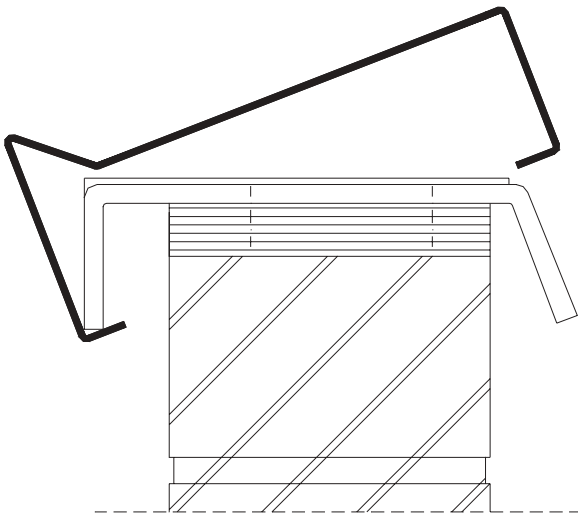
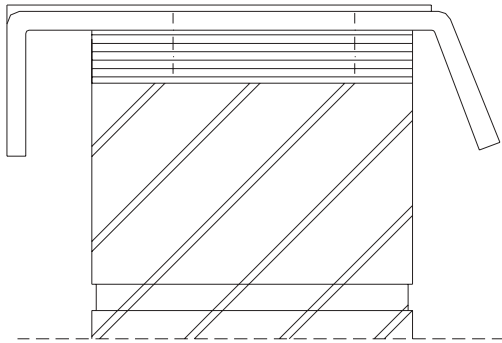
Standaard gelaste binnenhoeken 500 x 500 mm.  
Dit geldt tot een B-maat van 300 mm. Bij een grotere B-maat geldt als minimale afmeting: maat B + 200 mm.  
Andere afmetingen op aanvraag.



# Muurafdeksystemen

## Montage

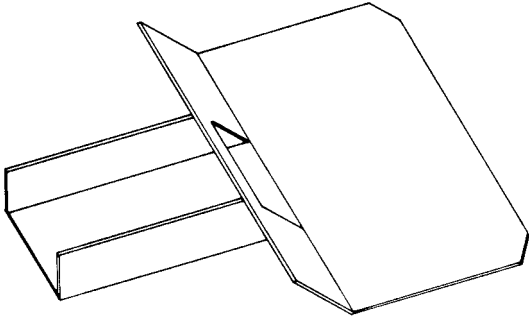
Alle profielen zijn te leveren in brute, geanodiseerde of gemoffelde uitvoering.



**LET OP!**

**Bij montage rekening houden met de uitzetting van aluminium, ca. 1 mm per meter lengte.**

# Kiezelbakken



## Aluminium Kiezelbak met open uitloop, L=200 mm

- 60 x 80 mm kleine grondplaat, plakplaat 45°
- 100 x 80 mm kleine grondplaat, plakplaat 45°
  
- 60 x 80 mm grote grondplaat, plakplaat 45°
- 100 x 80 mm grote grondplaat, plakplaat 45°
  
- 60 x 80 mm grote grondplaat, plakplaat 45°, aluminium kiezelrand
- 100 x 80 mm grote grondplaat, plakplaat 45°, aluminium kiezelrand

34

## Aluminium Kiezelbak met gesloten uitloop, L=200 mm

- 60 x 80 mm kleine grondplaat, plakplaat 45°
- 100 x 80 mm kleine grondplaat, plakplaat 45°
  
- 60 x 80 mm grote grondplaat, plakplaat 45°
- 100 x 80 mm grote grondplaat, plakplaat 45°
  
- 60 x 80 mm grote grondplaat, plakplaat 45°, aluminium kiezelrand
- 100 x 80 mm grote grondplaat, plakplaat 45°, aluminium kiezelrand
  
- 60 x 80 mm kleine grondplaat, plakplaat haaks
- 100 x 80 mm kleine grondplaat, plakplaat haaks
  
- 60 x 80 mm grote grondplaat, plakplaat haaks
- 100 x 80 mm grote grondplaat, plakplaat haaks
  
- 60 x 80 mm grote grondplaat, plakplaat haaks, aluminium kiezelrand
- 100 x 80 mm grote grondplaat, plakplaat haaks, aluminium kiezelrand

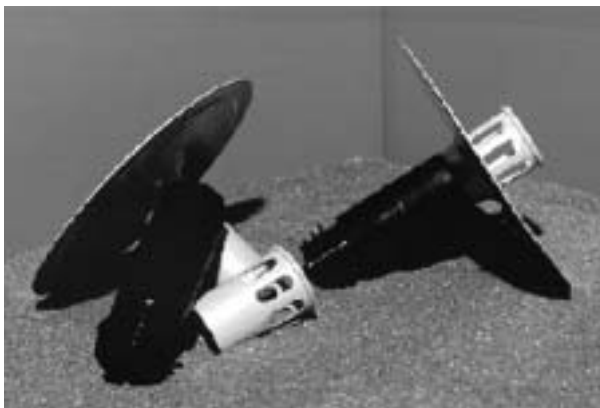
## Aluminium Kiezelbak met gesloten uitloop, L=330 mm

- idem als L=200 mm echter alleen leverbaar met grote grondplaat

## Aluminium Kiezelbak met gesloten uitloop, L=450 mm

- idem als L=200 mm echter alleen leverbaar met grote grondplaat

# Steekstukken



## **Aluminium Steekstukken met EPDM manchet, L=200 mm**

- Aluminium gelast Steekstuk met manchet 50 - 60 mm
- Aluminium gelast Steekstuk met manchet 70 - 80 mm
- Aluminium gelast Steekstuk met manchet 90 - 100 mm
- Aluminium gelast Steekstuk met manchet 110 - 125 mm
- Aluminium gelast Steekstuk met manchet 150 - 160 mm

## **Aluminium Steekstukken met EPDM manchet, L=330 mm**

- Aluminium gelast Steekstuk met manchet 50 - 60 mm
- Aluminium gelast Steekstuk met manchet 70 - 80 mm
- Aluminium gelast Steekstuk met manchet 90 - 100 mm
- Aluminium gelast Steekstuk met manchet 110 - 125 mm
- Aluminium gelast Steekstuk met manchet 150 - 160 mm

## **Aluminium Steekstukken met EPDM manchet, L=450 mm**

- Aluminium gelast Steekstuk met manchet 50 - 60 mm
- Aluminium gelast Steekstuk met manchet 70 - 80 mm
- Aluminium gelast Steekstuk met manchet 90 - 100 mm
- Aluminium gelast Steekstuk met manchet 110 - 125 mm
- Aluminium gelast Steekstuk met manchet 150 - 160 mm

Tegen meerprijs kunnen de steekstukken geleverd worden met een geforceerde Aluminium Kieselrand.

# Ontluchtingen Type 2000



## 36 Aluminium platdak ontluchting met aluminium bovenkap

- |                     |        |                      |        |
|---------------------|--------|----------------------|--------|
| - Enkelwandig + kap | 200 mm | - Dubbelwandig + kap | 200 mm |
| - Enkelwandig + kap | 250 mm | - Dubbelwandig + kap | 250 mm |
| - Enkelwandig + kap | 315 mm | - Dubbelwandig + kap | 315 mm |

# Ontluchtingen Type 3000



## Aluminium platdak ontluchting met Kunststof bovenkap

37

- Enkelwandig + kap, 50 - 60 mm
- Enkelwandig + kap, 70 - 80 mm
- Enkelwandig + kap, 90 - 100 mm
- Enkelwandig + kap, 110 - 125 mm
- Enkelwandig + kap, 150 - 160 mm
- Dubbelwandig + kap, 50 - 60 mm
- Dubbelwandig + kap, 70 - 80 mm
- Dubbelwandig + kap, 90 - 100 mm
- Dubbelwandig + kap, 110 - 125 mm
- Dubbelwandig + kap, 150 - 160 mm

Ook leverbaar met aluminium bovenkap.

# Leveringsprogramma

---

Aluminium en roestvaststaal spelen een steeds belangrijkere rol in de realisatie van bouwwerken en in de uitvoering van renovatieprojecten.

Deze verhoogde belangstelling vloeit voort uit de noodzaak om de bouwkwaliteit te verbeteren. Tegelijkertijd leidt toepassing van de beide materialen tot een drastische verlaging van de onderhoudskosten en een tot de verbeelding sprekende verlenging van de levensduur.

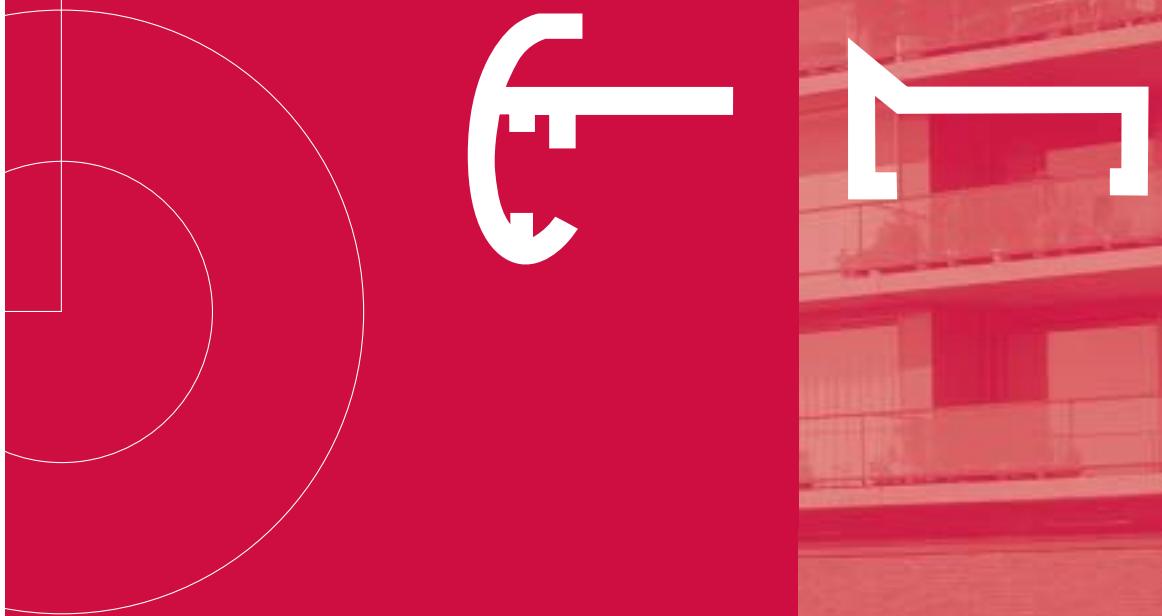
ROVAL speelde tijdig op deze ontwikkeling in en stelde een compleet leveringsprogramma samen, dat werd opgebouwd rondom de onderstaande productgroepen.

- Bouwprofielen
- Dakranden en muuraansluitprofielen
- Muurafdekkingen
- Dakontluchtingen, kiezelbakken en steekstukken
- Knip- en zetwerk
- Waterslagen en lekdorpels
- Hoekbeschermers, schopplaten en matranden
- Brievenbussen en brievenbus-units
- Beglazingssystemen
- Dorpel- en raamdorpelafdekkers
- Kunststofkaders, slijt- en tochtprofielen
- Deurnaalden
- Ventilatiesystemen
- Standaardprofielen en -platen
- Afwerkingsprofielen
- Roestvaststaal
- Stabu bestekservice
- CAD-applicaties

38

Van deze productgroepen wordt documentatie u op aanvraag toegezonden.

Tussentijdse maat- en/of modelwijzigingen zijn vanzelfsprekend altijd mogelijk. Geen aansprakelijkheid kan worden aanvaard voor druk- en/of maatfouten.



**ROVAL ALUMINIUM BV**  
Engelseweg 221 (☎ 2429)  
Postbus 145  
5700 AC Helmond  
Tel. (+31) (0) 492-56 10 50  
Fax (+31) (0) 492-56 10 79  
E-mail [info@roval.nl](mailto:info@roval.nl)  
Web-site [www.roval.nl](http://www.roval.nl)

A Reynaers company

**ROVAL**  
ALUMINIUM