



Royal
ROOFING MATERIALS

Royal PVC Reflection

De unieke reflectiewaarde van Royal PVC Reflection verlaagt de oppervlakte-temperatuur van het dak en stabiliseert de binnentemperatuur. Hiermee komt deze dakbedekking tegemoet aan de steeds hogere eisen die worden gesteld aan de energie-efficiëntie van gebouwen. Royal PVC Reflection dakbedekkingssystemen garanderen een reflectiewaarde van ruim 90%. Hierdoor neemt het energieverbruik van koeling onmiddellijk af wat resulteert in een positieve bijdrage aan de vermindering van CO₂-uitstoot.



Duurzaam verfrissend!

Het duurzame antwoord

Duurzaamheid is levensduur

Ervaringen met Royal PVC dakbanen leren dat een levensduur van minimaal 20 jaar realiseerbaar is. Royal PVC Reflection is standaard voorzien van een 10-jarige productgarantie. Op verzoek kan deze garantie zelfs voorzien worden van een verzekerde all-in dakgarantie van 10 jaar of zelfs 10+5 jaar.



Duurzaamheid is energie-efficiëntie

Als zonlicht in aanraking komt met een vlakdak leidt dat tot reflectie, transmissie en absorptie. Er is sprake van transmissie wanneer de invallende zonnestraling de dakconstructie binnendringt en middels stralingswarmte aan de onderliggende ruimte wordt doorgegeven. Daarnaast wordt een gedeelte van de stralingswarmte in het dakpakket opgeslagen (absorptie). Uiteindelijk wordt deze warmte afgevoerd naar de zijde met de laagste temperatuur. Door het maximaliseren van de reflectiecoëfficiënt neemt de warmtestraling af. De onderliggende ruimte wordt minder opgewarmd, resulterend in een reductie van energieverbruik voor de koeling van de betreffende ruimte. Royal PVC Reflection dakbedekkingssystemen garanderen een reflectiewaarde van ruim 90%.



Duurzaamheid is gedempte temperatuurschommelingen

De unieke reflectiewaarde van Royal PVC Reflection geeft een aanzienlijk lagere oppervlaktetemperatuur ten opzichte van andere dakbedekkingen. In veel gevallen zelfs tot meer dan 40°C. De transmissie van stralingswarmte neemt hierdoor substantieel af uiteindelijk resulterend in een temperatuurdaling van wel 5°C in de onderliggende ruimte. Naast een directe besparing op de energiekosten voor koeling levert Royal PVC Reflection daarmee een positieve bijdrage aan de vermindering van CO2-uitstoot. Bijkomend voordeel is dat de gedempte temperatuurschommelingen in de dakconstructie bijdragen aan de levensduur van het dak.



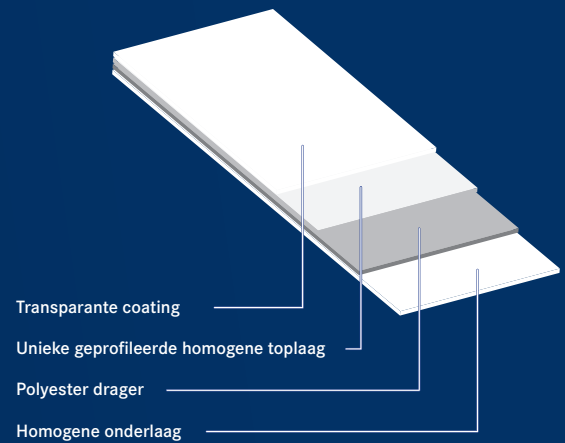
attest met
productcertificaat



Unieke reflecterende kwaliteit

Duurzaamheid is hoge kwaliteit

Er is gekozen om Royal PVC Reflection volledig in de unieke witte kwaliteit uit te voeren. Tijdens de verwerking ontstaat hierdoor een lasnaad welke optisch nauwelijks opvalt in het dakoppervlak. Naast de hoogst haalbare reflectiewaarde geeft deze kwalitatieve keuze een esthetisch fraai geheel.

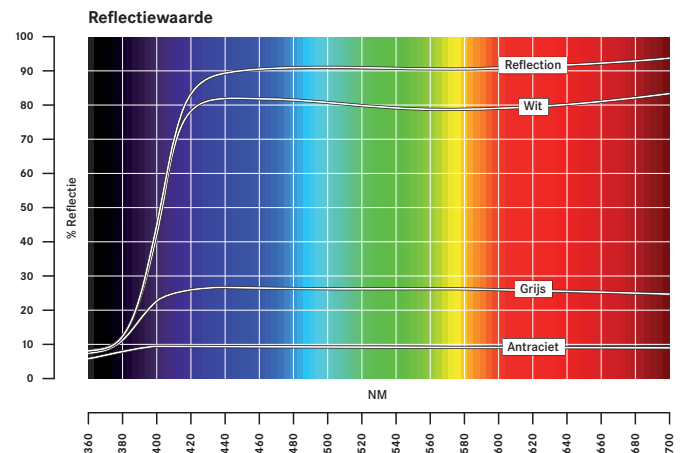


Duurzaamheid is blijvende reflectie

Minstens zo interessant als de initiële reflectiewaarde is de ontwikkeling van deze waarde gedurende de levensduur van het dak. Doordat Royal PVC Reflection in de volledige massa van de dakbaan dezelfde kleur en eigenschappen heeft, presteert het op dit punt aanmerkelijk beter dan dakbedekkingen waar slechts een minimale, niet producteigen, afwerking de reflecterende waarde geeft. Niettemin wordt de reflectiewaarde van ieder vlakdak uiteindelijk negatief beïnvloed door vervuilende omgevingsfactoren. Om die reden is Royal PVC Reflection afgewerkt met een unieke volledig transparante vuilafstotende coating. Deze coating zorgt ervoor dat bij een eenvoudige regenbui al een groot gedeelte van de vervuiling wordt afgevoerd. Gedurende reguliere onderhoudswerkzaamheden volstaat reiniging met water en blijft de hoge reflectiewaarde behouden.

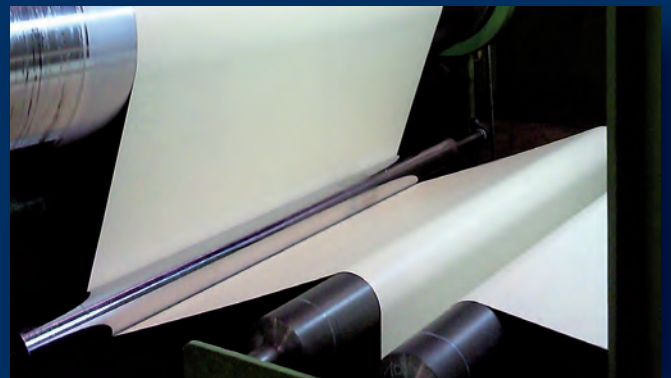
Veilig het dak op

Royal PVC Reflection is aan de bovenzijde afgewerkt met een esthetisch fraaie structuur. Deze geprofileerde embossing zorgt tevens voor een anti-slip-werking tijdens het aanbrengen en bij reguliere onderhoudswerkzaamheden.





De voordelen van Royal PVC Reflection



- Reduceert de binnentemperatuur
- Bespaart direct op de energierekening
- Vermindert de CO₂-uitstoot
- Verbetert het werkklimaat
- Esthetisch fraai en duurzaam daksysteem
- Unieke volledig transparante vuilafstotende coating
- Reflectiewaarde blijft langdurig behouden
- Door flexibiliteit een strakke afwerking van nagenoeg alle dakvormen
- Eenvoudig, brandveilig en zeer schoon te verwerken
- Hoge rekenwaarde windbelasting (zeer stormvast)
- Biedt langdurig weerstand tegen UV-straling, ozon en andere externe invloeden
- Productgarantie van 10 jaar
- All-in dakgarantie van 10 jaar met de mogelijkheid van 10+5 jaar
- KOMO-gecertificeerd: Royal PVC Reflection dakbedekkingssystemen voldoen aan het Bouwbesluit



Reflectie

Gegarandeerde reflectiewaarde van ruim 90%.



Transmissie

Temperatuurdaling van wel 5°C in de onderliggende ruimte.



Absorptie

Tot meer dan 40°C temperatuurverschil met andere dakbedekkingen

Technische specificaties

Technische specificaties

Royal PVC Reflection is een thermoplastische flexibele kunststofdakbaan op basis van PVC-P, gewapend met een hoogwaardig geïmpregneerd polyesterweefsel. Het productieproces is volledig ISO-gecertificeerd en de dakbaan voldoet aan alle relevante Europese en Nederlandse normeringen,

bevestigd in een KOMO® attest-met-productcertificaat. Royal PVC Reflection wordt middels de "hete-lucht-lasmethode" waterdicht afgewerkt. Hiermee voldoen deze dakbedekkingssystemen volledig aan de norm voor ontwerpvoorwaarden voor brandveilig werken zoals vastgelegd in NEN 6050.

Karakteristieken

Treksterkte	1100N/50mm	NEN-EN 12311 (B)
Treksterkte lasverbindingen	≥ 900N/50mm	NEN-EN 12317-2
Pelsterkte lasverbindingen	≥ 240N/50mm	NEN-EN 12316-2
Statische belasting	20KG	NEN-EN 12730
Vouwweerstand bij lage temperatuur	≤ -20°C	NEN-EN 495-5
Dimensionele stabiliteit	≤ 0,7%	NEN-EN 1107-2
Vliegvuurbestendig conform		NEN 6063
Maximale rekenwaarde per bevestiging		811N (zie KOMO attest)

Leveringsprogramma Royal PVC Reflection

Dikte/type	Afmeting /rol	Gewicht /rol
1,5mm P	20x1,50m	ca. 54kg
1,5mm P	20x1,00m	ca. 36kg
1,2mm P	20x1,50m	ca. 46kg
1,2mm P	20x1,00m	ca. 31kg
1,2mm O	5x1,00m	ca. 7kg

KOMO-keur en garantie

Het KOMO-atteest met-productcertificaat geeft duidelijkheid over de toepassingsmogelijkheden van de dakbanen en de randvoorwaarden waaraan moet worden voldaan. Royal PVC Reflection staat garant voor kwaliteit. Daarom krijgt u een verzekerde productgarantie van 10 jaar. Het is ook mogelijk een all-in dakgarantie inclusief verwerking af te geven van 10+5 jaar.



attest met
productcertificaat





Royal
ROOFING MATERIALS

www.royalroofingmaterials.com

Royal Roofing Materials is exclusief verkrijgbaar bij:

